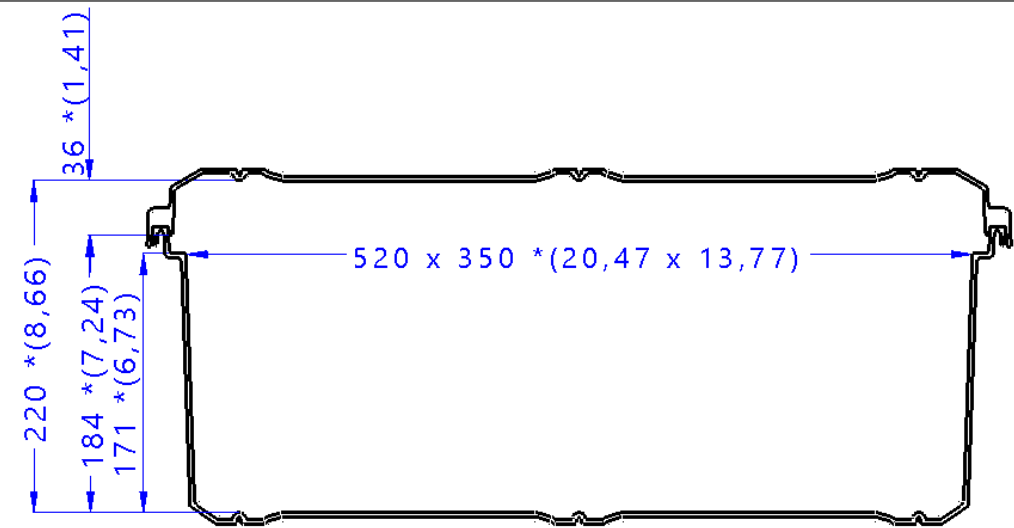
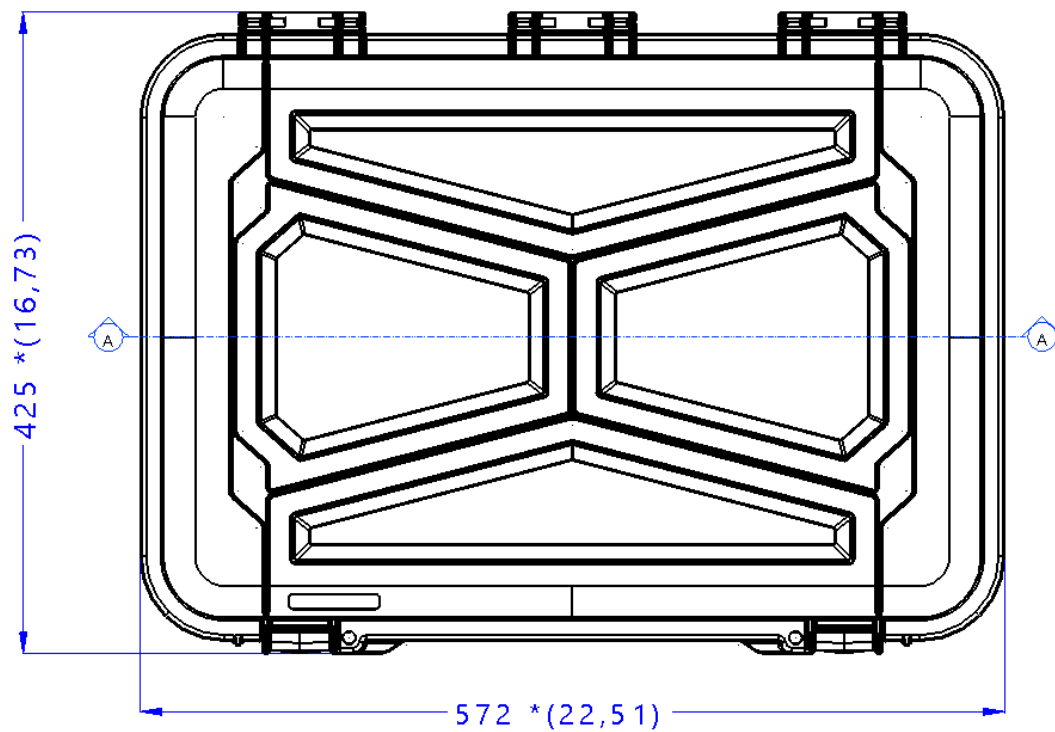


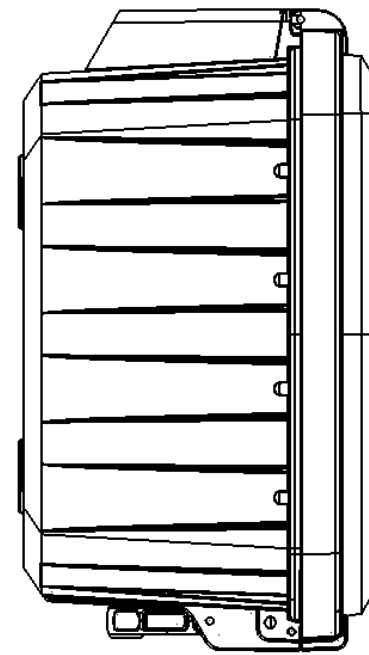
Lato Apertura  
Opening Side



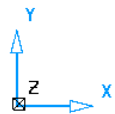
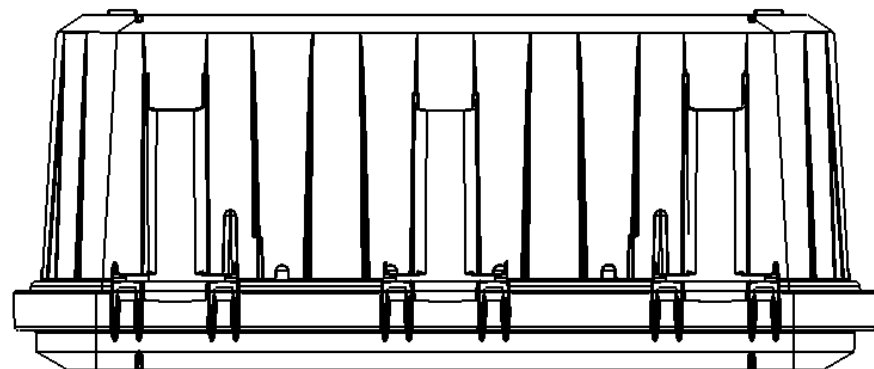
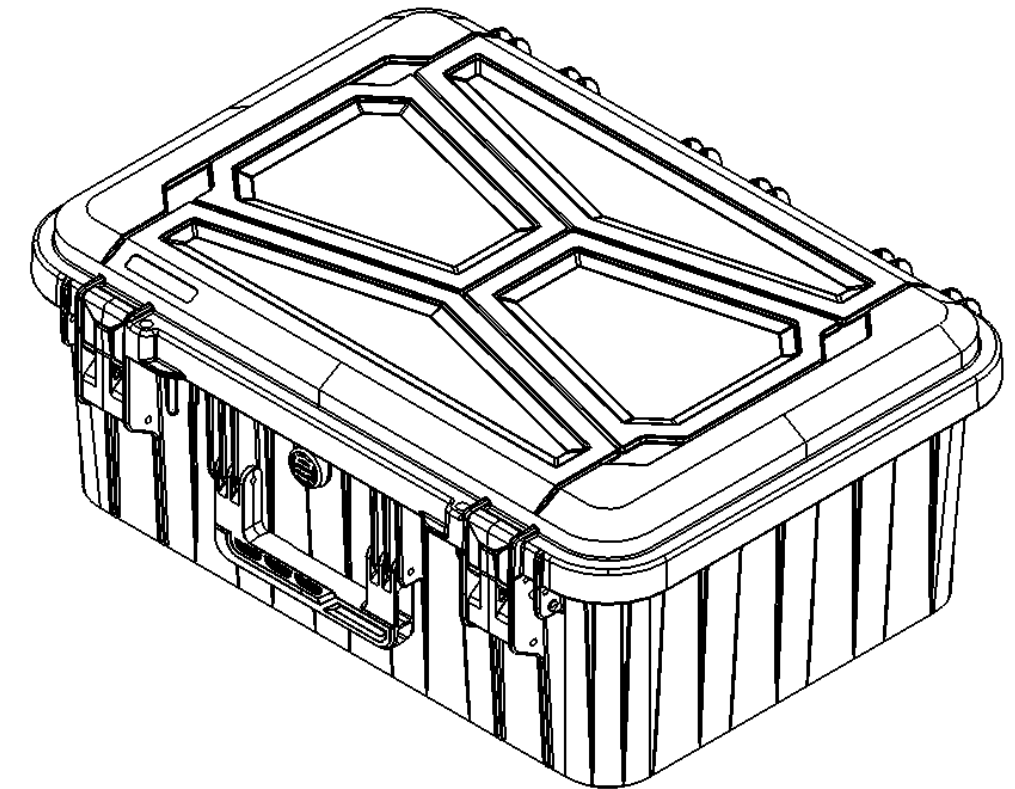
Sezione A-A  
Sezione A-A



Vista Coperchio  
Lid View



Vista Laterale  
Side View



<h1>Panaro</h1>	Panaro S.R.L. Via delle Scienze 313 41058 Vignola (Mo) Tel. +39 059 793340		Diseg- A. Baravelli	A3	1 - 1	
			Appr- R. Boni	Toll- ± 1.5 %	Unit- - mm ( ) inch.	
Descr-  <h2 style="text-align: center;">EKO90 D</h2>			Rev-  1-1		Data- 08-03-2023	
Il presente elaborato è di proprietà di Plastica Panaro S.R.L. ed è tutelato a termini di legge, pertanto non può essere riprodotto o mostrato a terzi senza approvazione scritta. This Drawing is the sole property of Plastica Panaro S.R.L. it is protected by law and it cannot be distributed or reproduced in any form by a third party without written approval.						