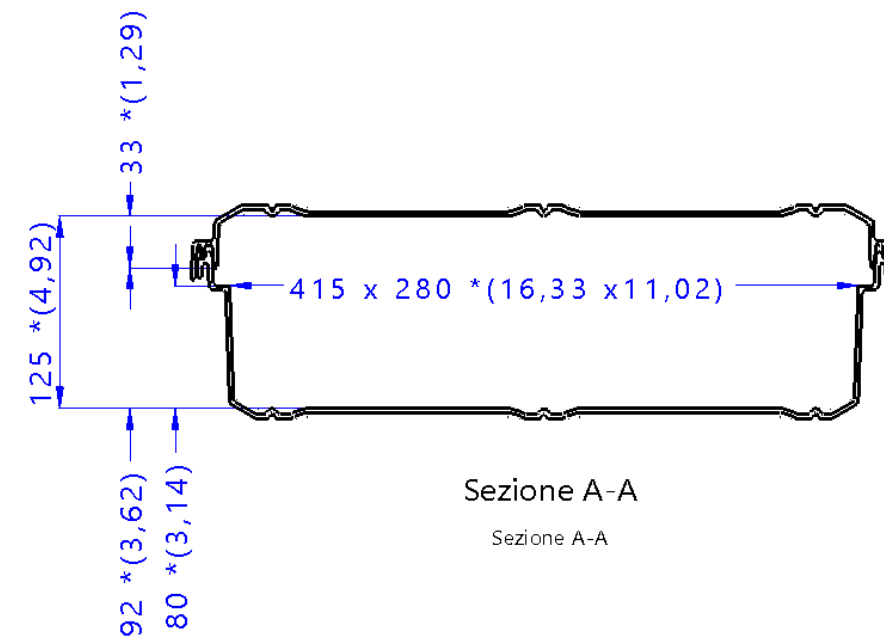
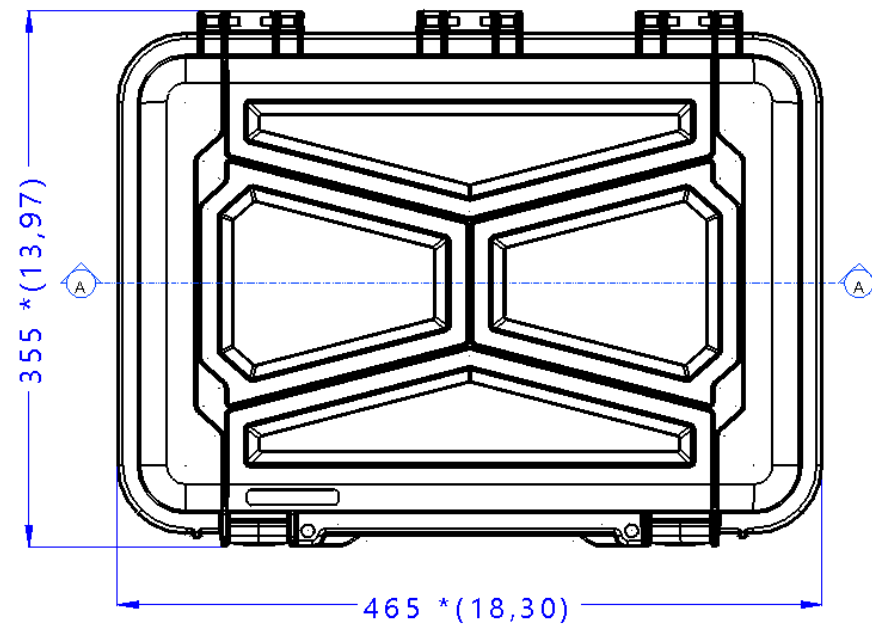


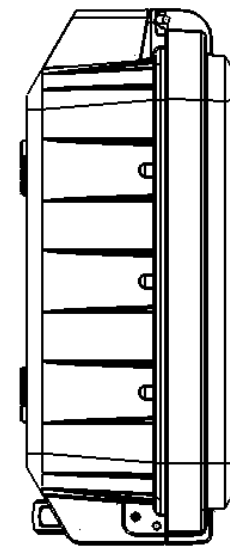
Lato Apertura
Opening Side



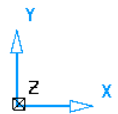
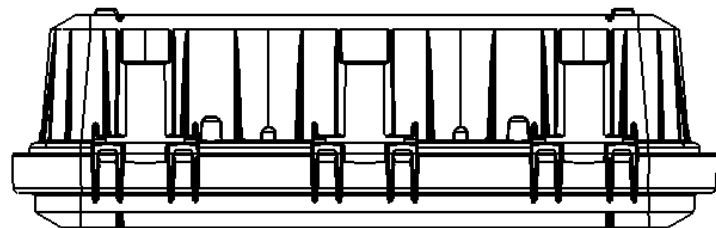
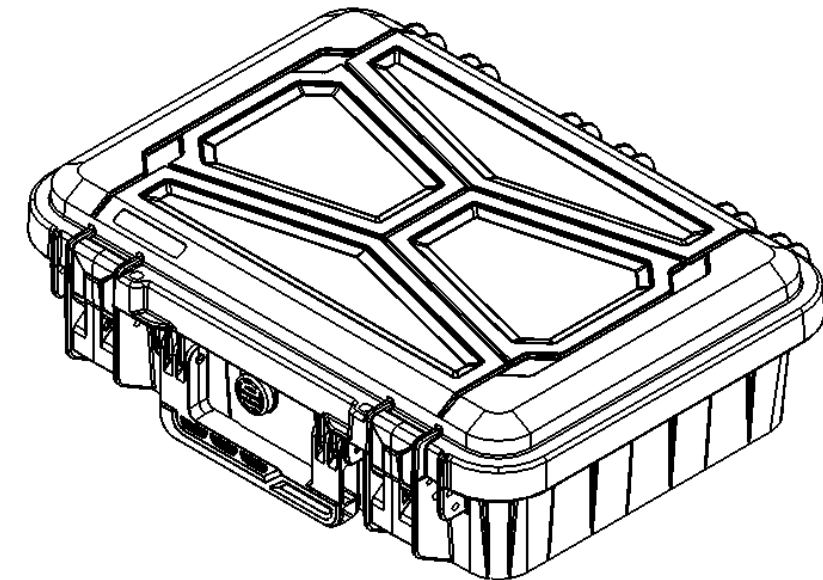
Sezione A-A
Sezione A-A



Vista Coperchio
Lid View



Vista Laterale
Side View



Panaro

Panaro S.R.L.
Via delle Scienze 313
41058 Vignola (Mo)
Tel. +39 059 793340

| | | | |
|------------------------|------------------|--------------------------|--|
| Diseg- A. Baravelli | A3 | 1 - 1 | |
| Appr- R. Boni | Toll- ± 1.5 % | Unit- mm () inch. | |

| | | | |
|--|--------------|-----|------------------|
| Descr- | EKO60 | | |
| Note- | Rev- | 1-1 | Data- 08-03-2023 |
| Il presente elaborato è di proprietà di Plastica Panaro S.R.L. ed è tutelato a termini di legge, pertanto non può essere riprodotto o mostrato a terzi senza approvazione scritta. This Drawing is the sole property of Plastica Panaro S.R.L. It is protected by law and it cannot be distributed or reproduced in any form by a third party without written approval. | | | |