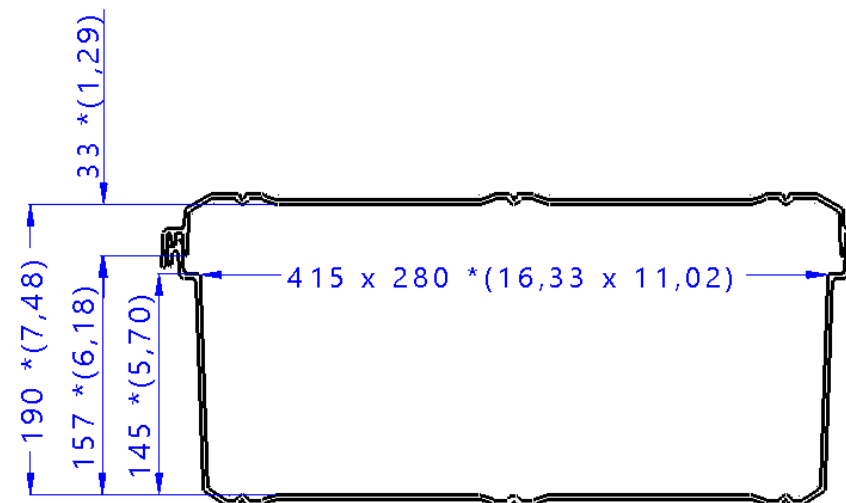
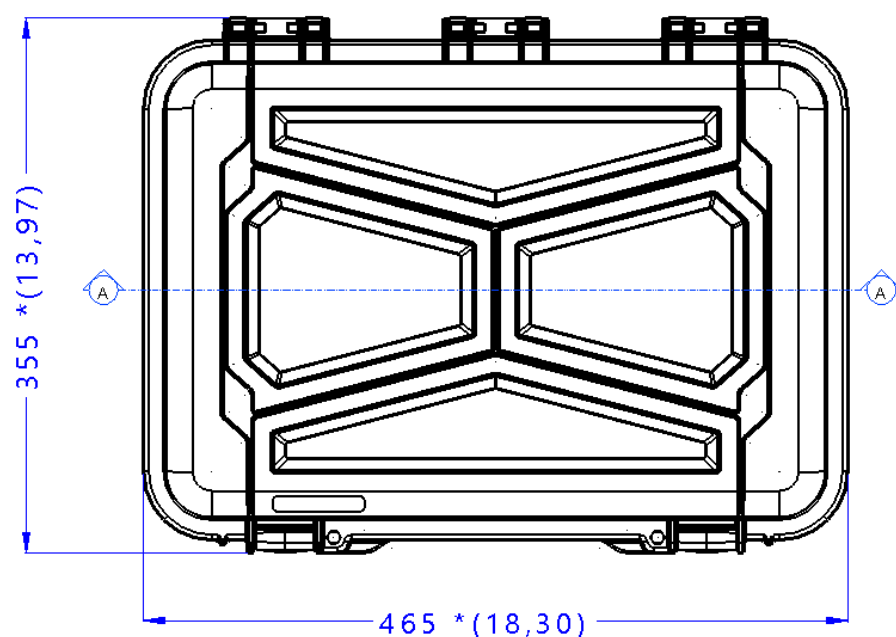


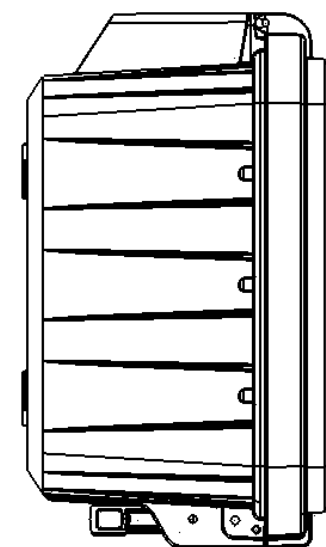
Lato Apertura  
Opening Side



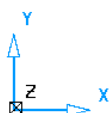
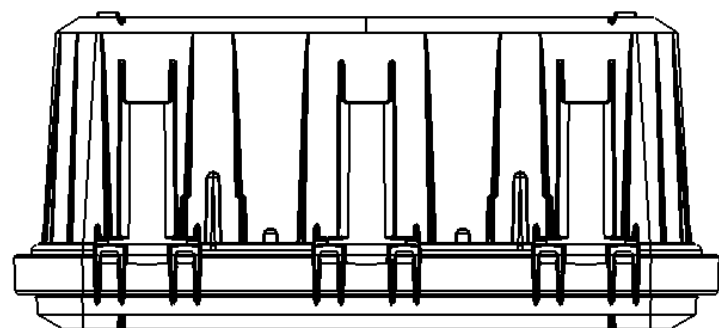
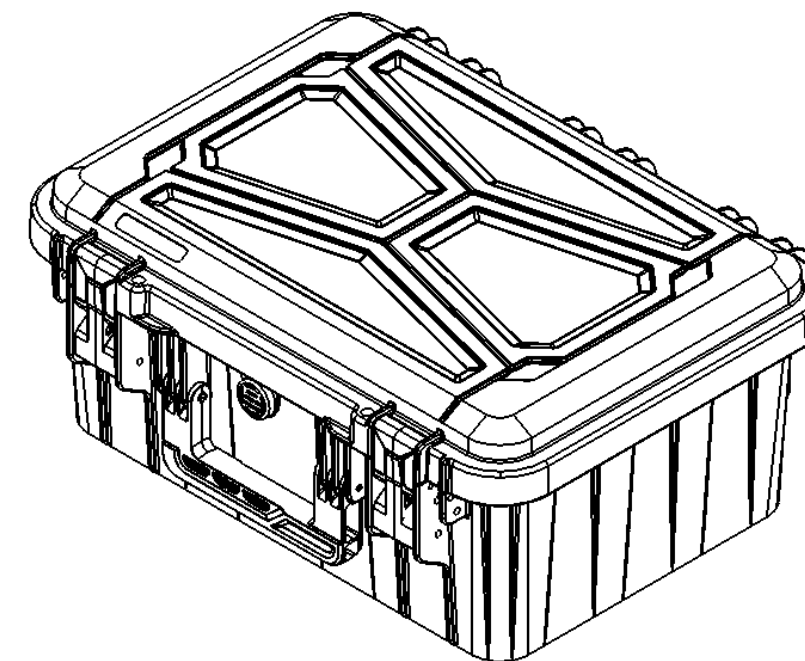
Sezione A-A  
Sezione A-A



Vista Coperchio  
Lid View



Vista Laterale  
Side View



<h1>Panaro</h1>	Panaro S.R.L. Via delle Scienze 313 41058 Vignola (Mo) Tel. +39 059 793340		Diseg- A. Baravelli	A3	1 - 1	
			Appr- R. Boni	Toll- ± 1.5 %	Unit- - mm ( ) inch.	
Descr-	<h2>EKO60 D</h2>					
Note-	Rev-			1-1	Data- 08-03-2023	
Il presente elaborato è di proprietà di Plastica Panaro S.R.L. ed è tutelato a termini di legge, pertanto non può essere riprodotto o mostrato a terzi senza approvazione scritta. This Drawing is the sole property of Plastica Panaro S.R.L. it is protected by law and it cannot be distributed or reproduced in any form by or to third party without written approval.						