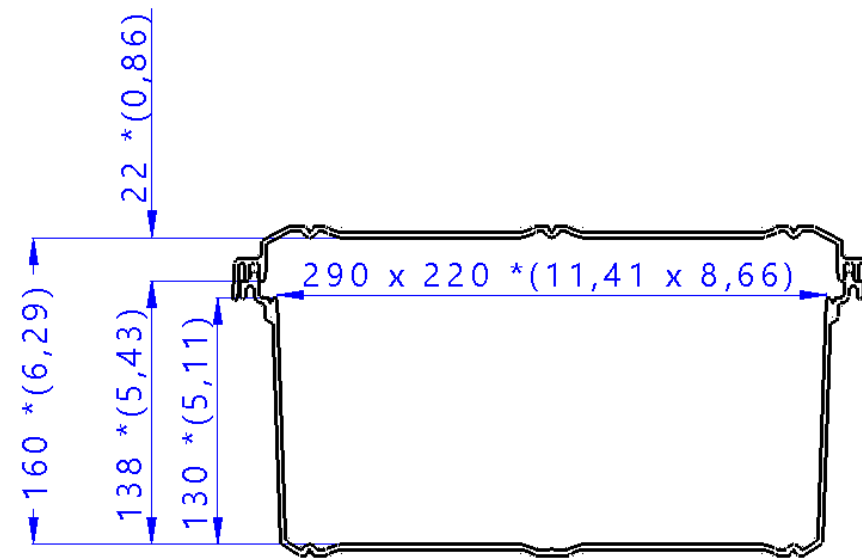
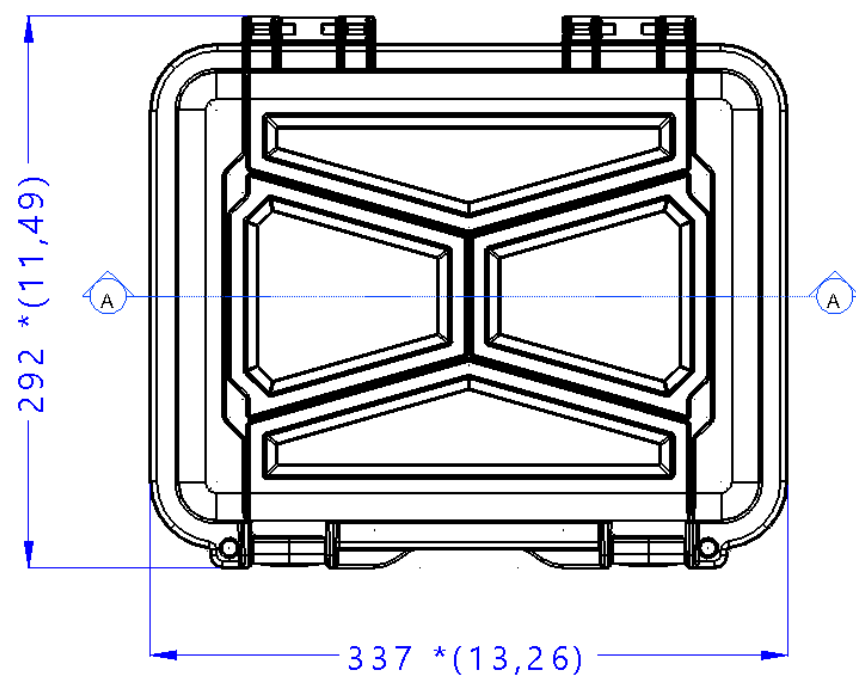


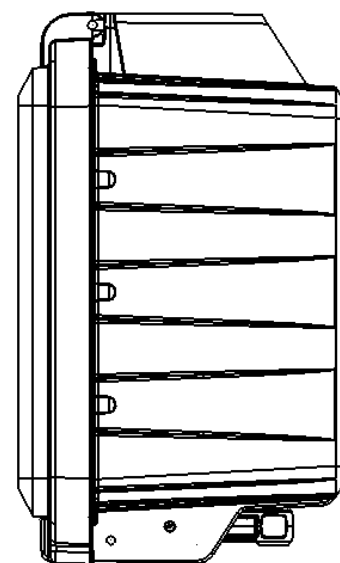
Lato Apertura
Opening Side



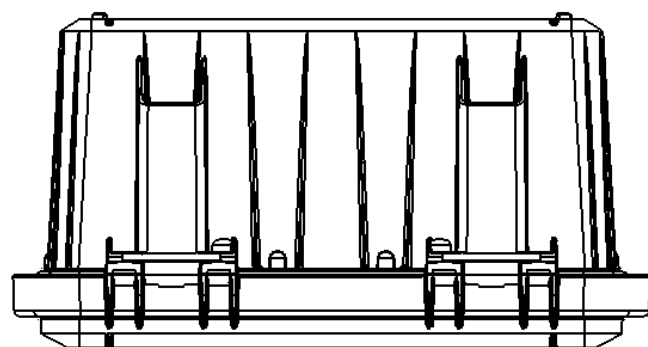
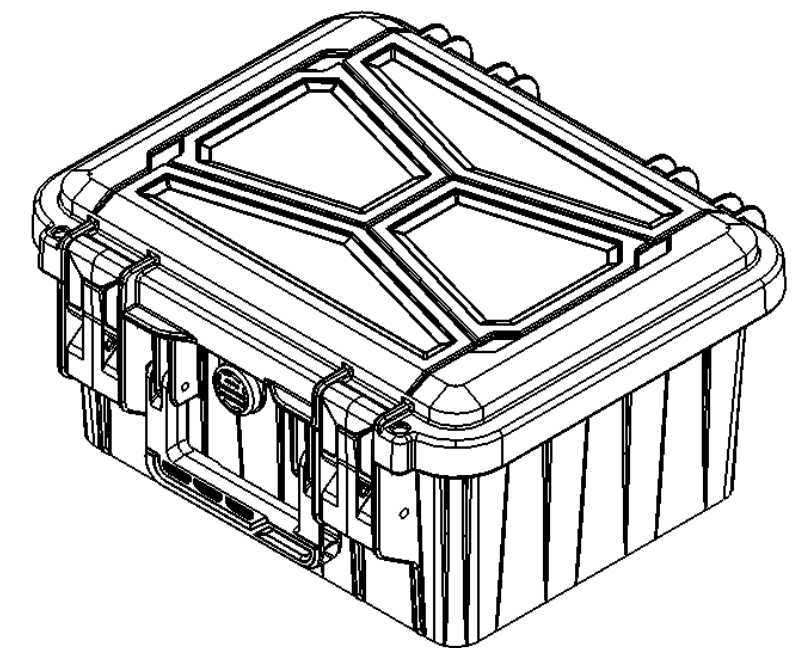
Sezione A-A
Sezione A-A



Vista Coperchio
Lid View



Vista Laterale
Side View



Panaro

Panaro S.R.L.
Via delle Scienze 313
41058 Vignola (Mo)
Tel. +39 059 793340

Diseg- A. Baravelli	A3	1 - 1	
Appr- R. Boni	Toll- ± 1.5 %	Unit- mm () inch.	

Descr-	EKO30 D		
Note-	Rev-	1-1	Data- 08-03-2023
<p>Il presente elaborato è di proprietà di Plastica Panaro S.R.L. ed è tutelato a termini di legge, pertanto non può essere riprodotto o mostrato a terzi senza approvazione scritta. This Drawing is the sole property of Plastica Panaro S.R.L. It is protected by law and it cannot be distributed or reproduced in any form by any third party without written approval.</p>			

