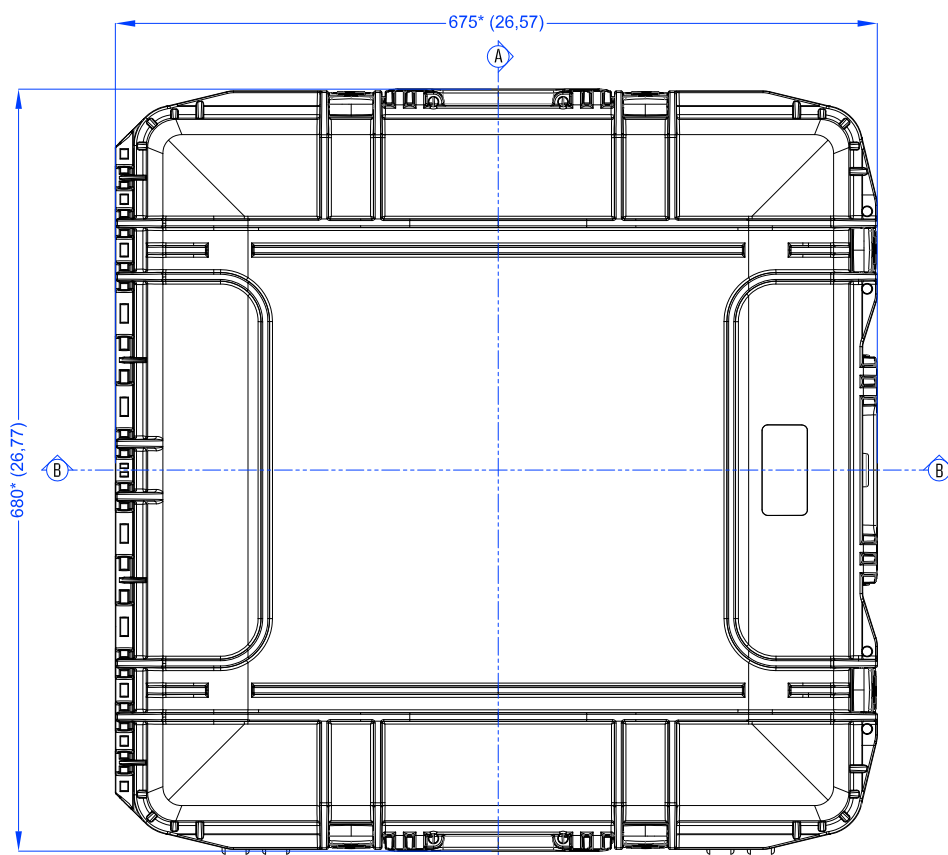
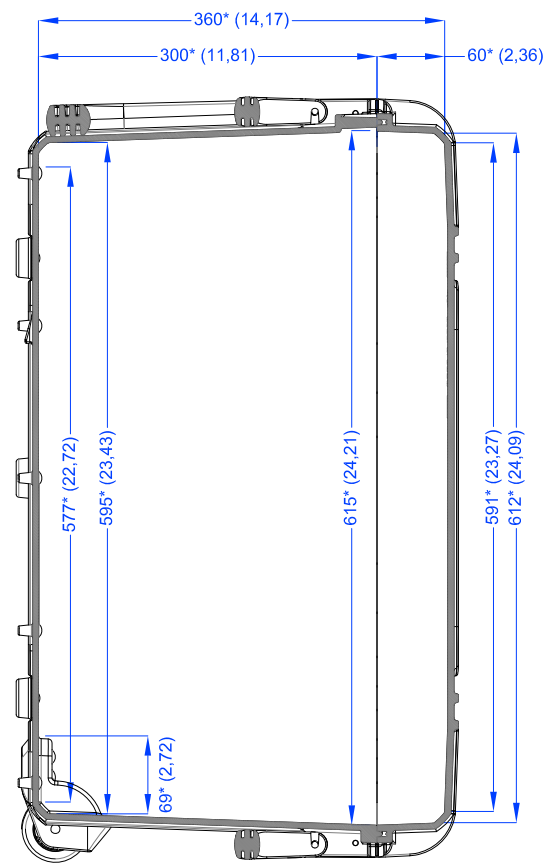


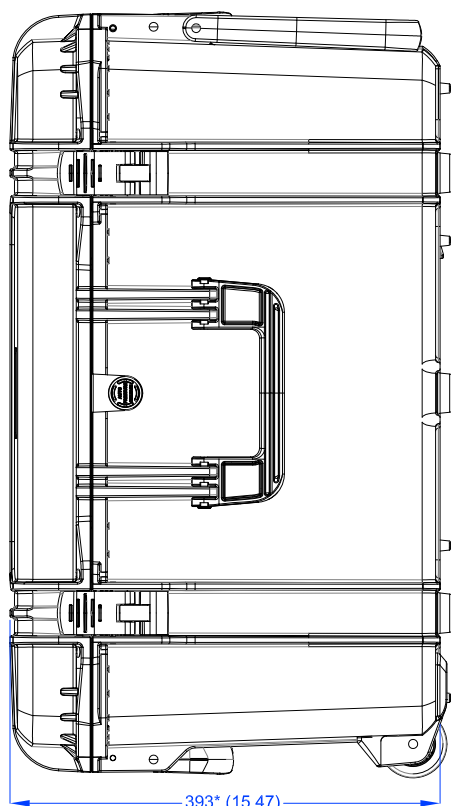
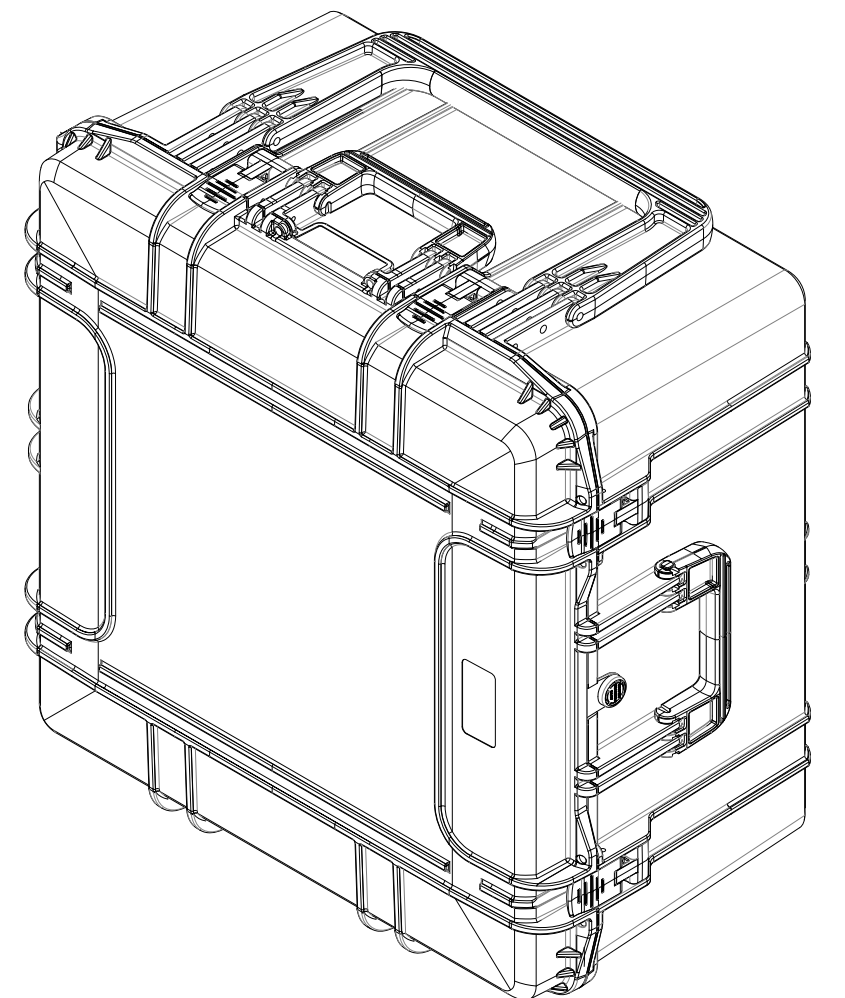
Sezione B-B
Section B-B



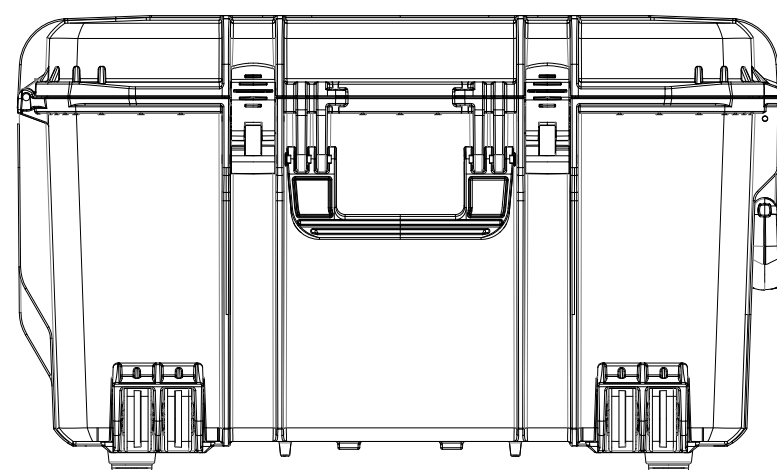
Vista Coperchio
Lid View



Sezione A-A
Section A-A



Lato Apertura
Opening Side



Vista Laterale
Side View



Panaro

Panaro Srl.
Via delle Scienze 313, 41058 Vignola (MO) IT
+39 059793340
www.panarocases.com

Diseg:
A. Baravelli
Appr:
R. Boni

A3
Toll:
± 1.5%

Unit: * mm
() inch.

Descr:

MAX 615

Note:

Rev:

1/1

Data: 05/10/2021

Il presente elaborato è di proprietà di Panaro S.R.L. ed è tutelato a termini di legge, pertanto non può essere riprodotto o mostrato a terzi senza approvazione scritta.
This Drawing is the sole property of Panaro S.R.L. It is protected by law and it cannot be distributed or reproduced in any form by or to third party without written approval.