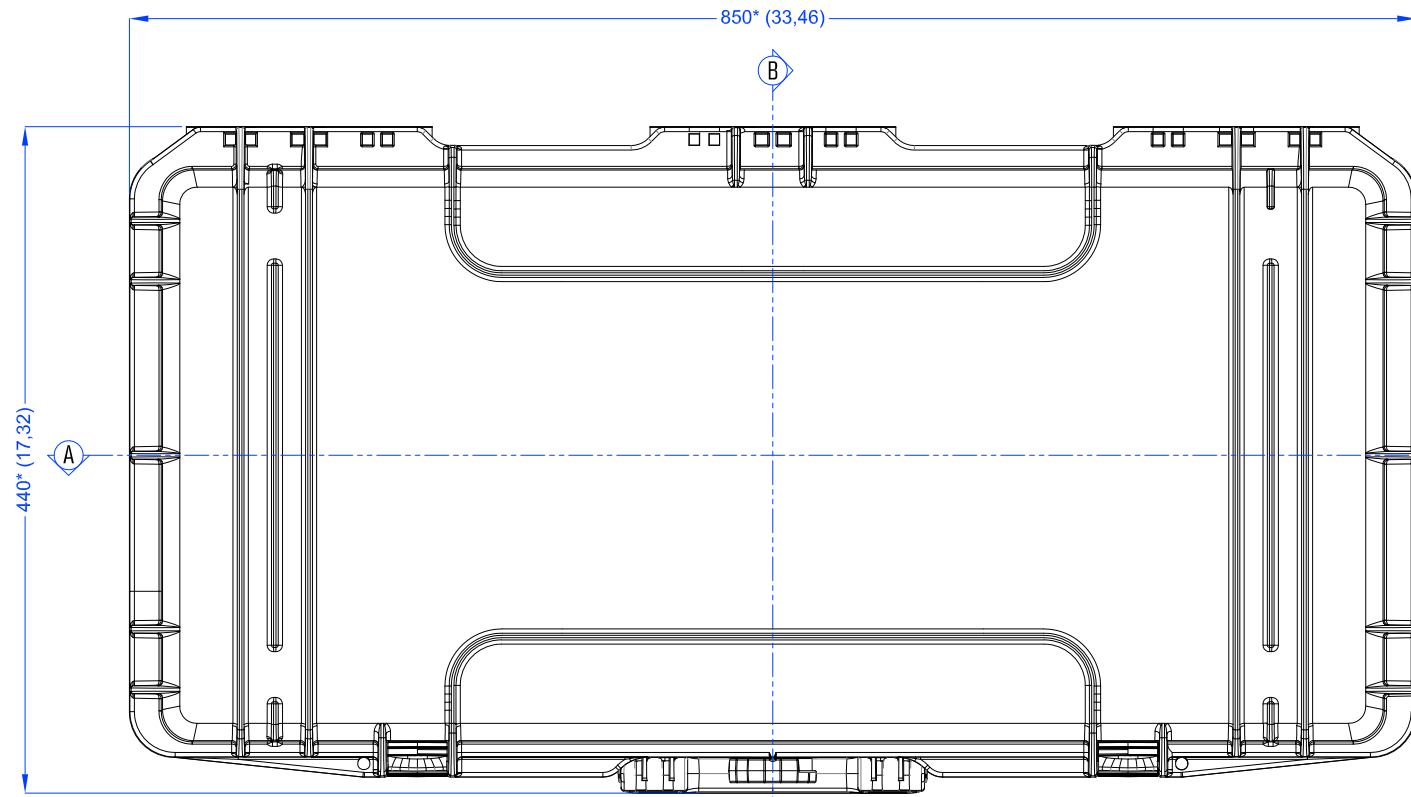
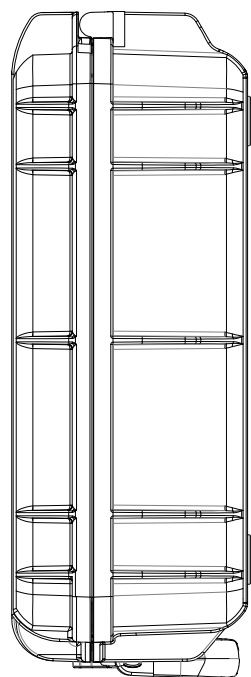


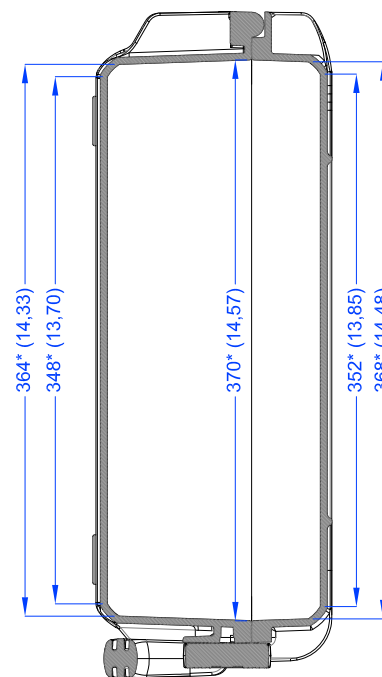
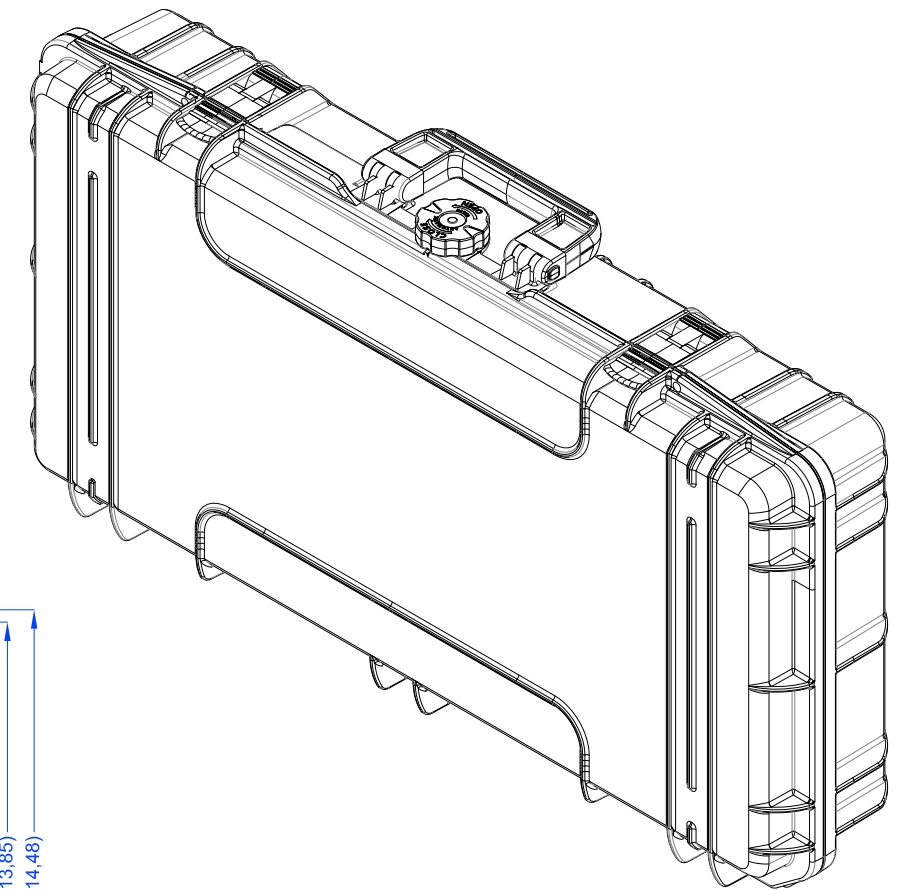
Lato Apertura
Opening Side



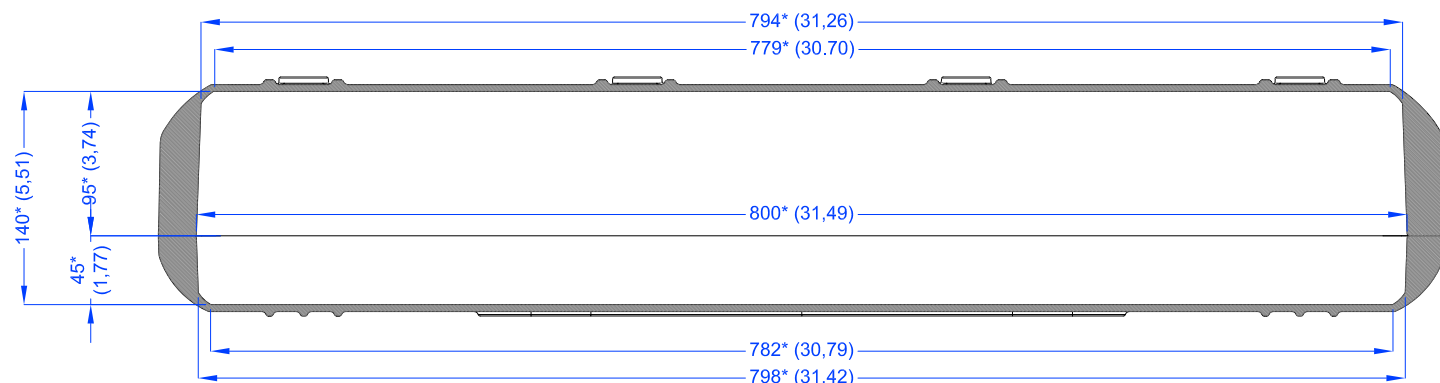
Vista Coperchio
Lid View



Vista Laterale
Side View



Sezione B-B
Section B-B



Sezione A-A
Section A-A



Plastica Panaro S.R.L.
Via A. Gramsci Nr. 438
41054 Marano sul Panaro (Mo)
Tel. +39 059 793340

Diseg:
A. Baravelli
Appr:
R. Boni

A3
Toll:
± 1.5%

Unit: * mm
() inch.

Descr:

MAX 800

Note:

Rev:

1/1

Data: 22/04/2020

Il presente elaborato è di proprietà di Plastica Panaro S.R.L. ed è tutelato a termini di legge, pertanto non può essere riprodotto o mostrato a terzi senza approvazione scritta.
This Drawing is the sole property of Plastica Panaro S.R.L. It is protected by law and it cannot be distributed or reproduced in any form by or to third party without written approval.