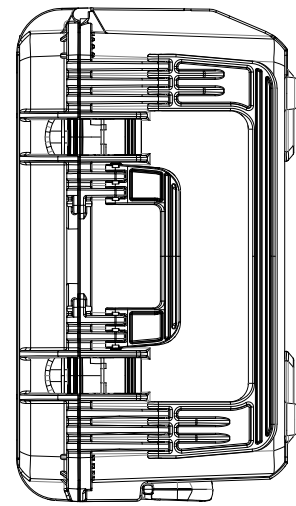
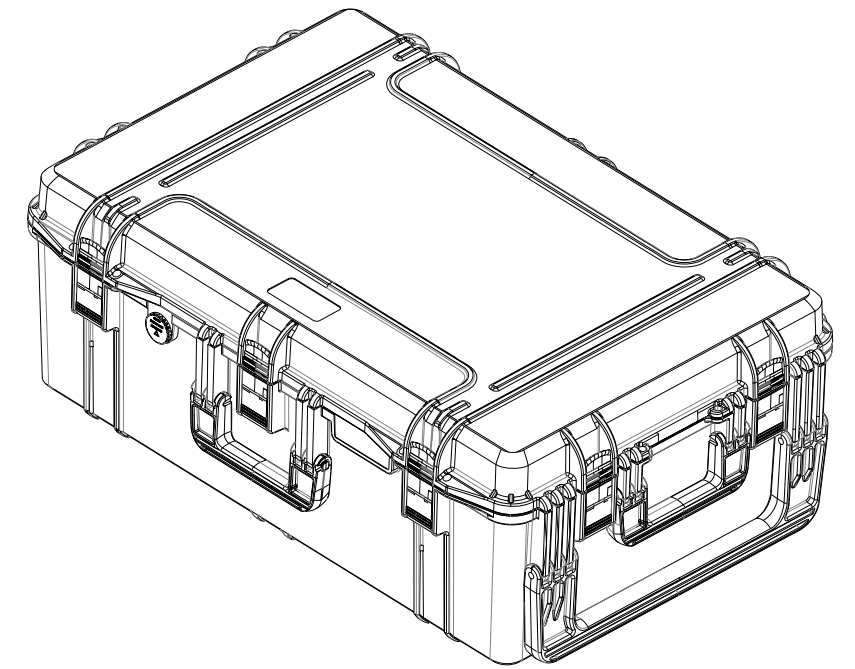
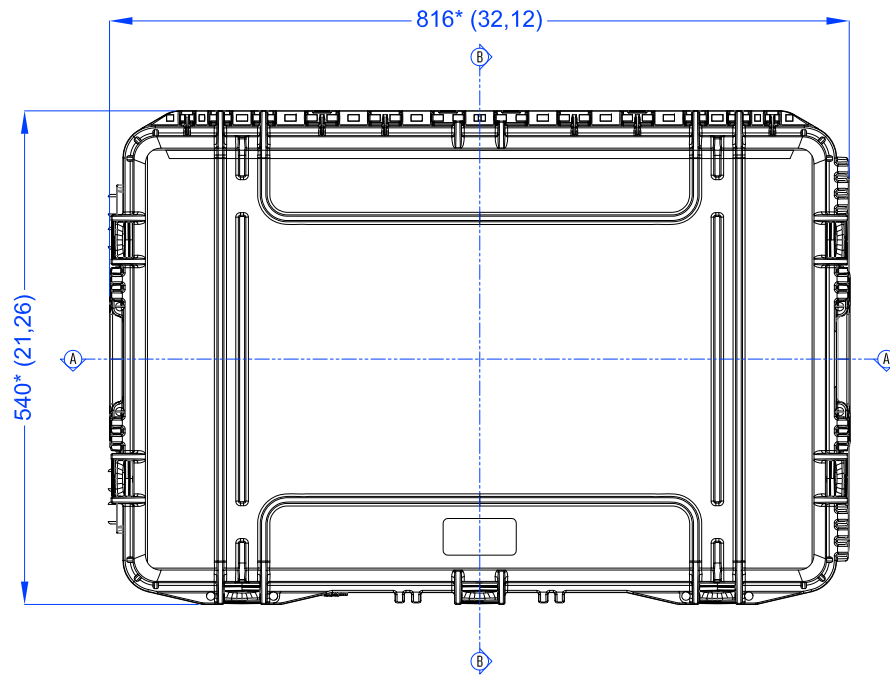


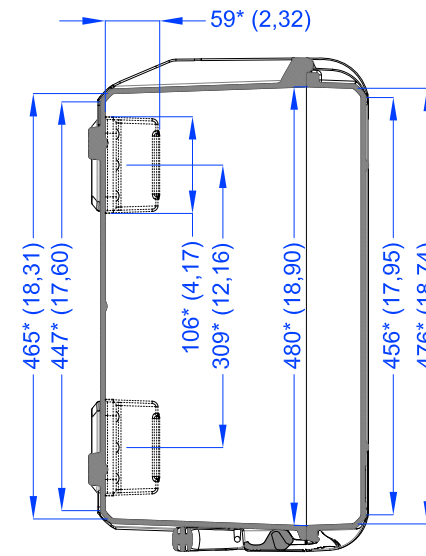
Lato Apertura
Opening Side



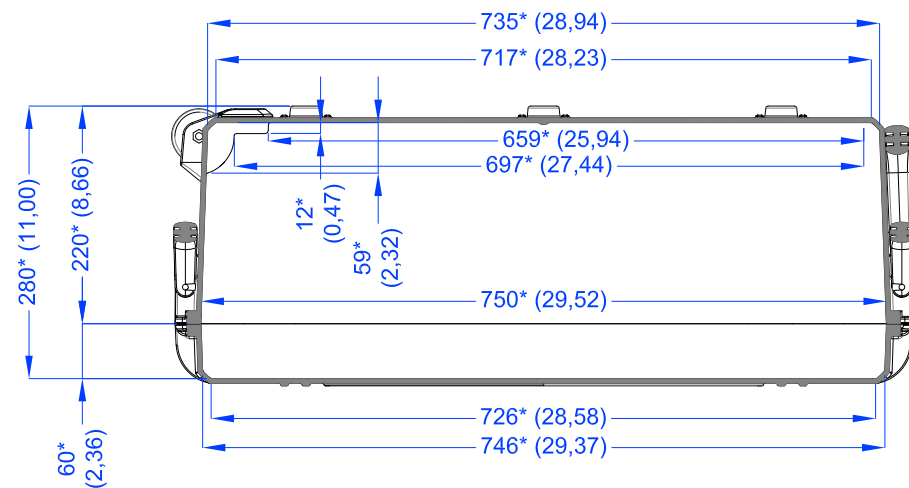
Vista Laterale
Side View



Vista Coperchio
Lid View



Sezione B-B
Section B-B



Sezione A-A
Section A-A

	Plastica Panaro S.R.L. Via A. Gramsci Nr. 438 41054 Marano sul Panaro (Mo) Tel. +39 059 793340	Diseg: A. Baravelli	A3	
		Appr: R. Boni	Toll: ± 1.5%	

Descr:	MAX 750 H280		
Note:	Rev:	1/1	Data: 22/04/2020

Il presente elaborato è di proprietà di Plastica Panaro S.R.L. ed è tutelato a termini di legge, pertanto non può essere riprodotto o mostrato a terzi senza approvazione scritta.
 This Drawing is the sole property of Plastica Panaro S.R.L. It is protected by law and it cannot be distributed or reproduced in any form by or to third party without written approval.