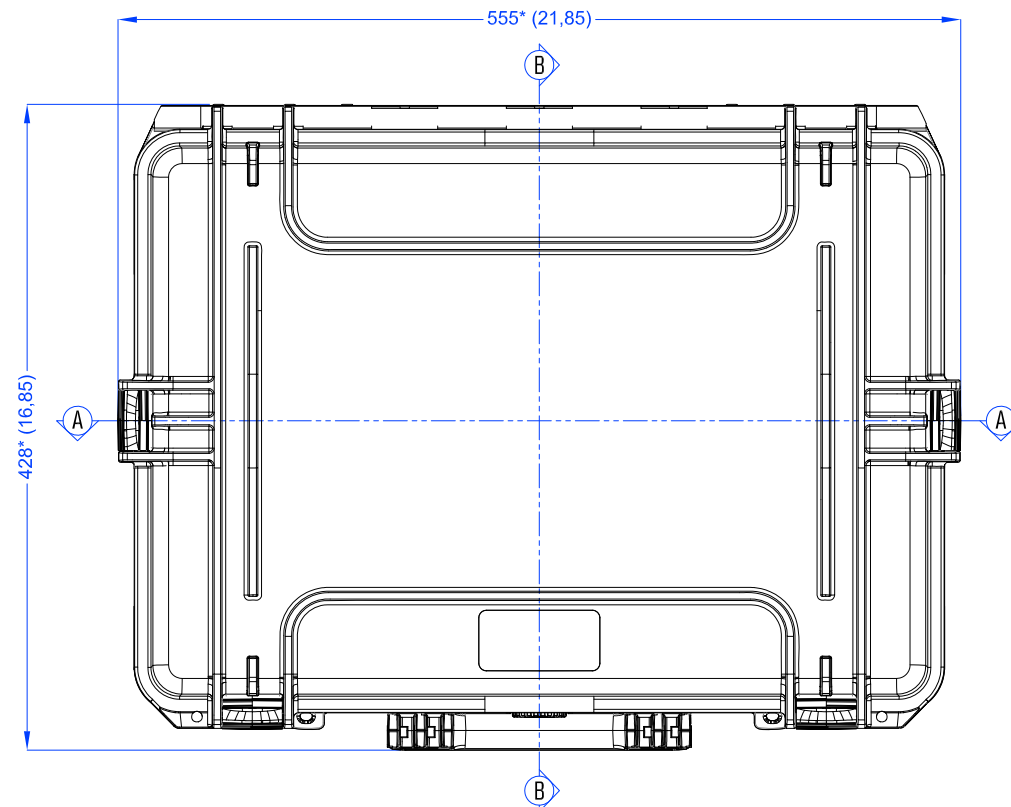
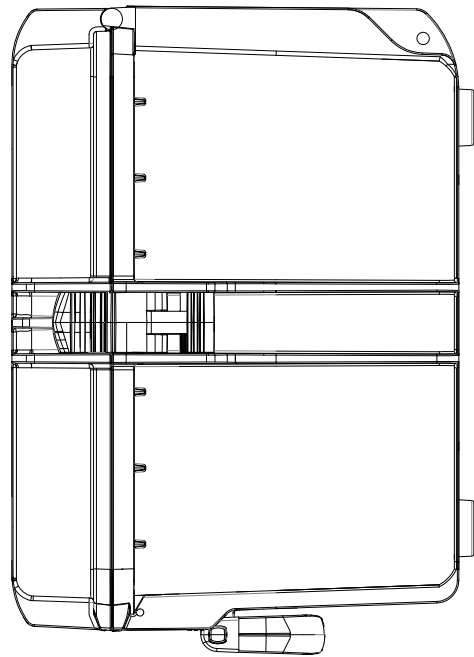


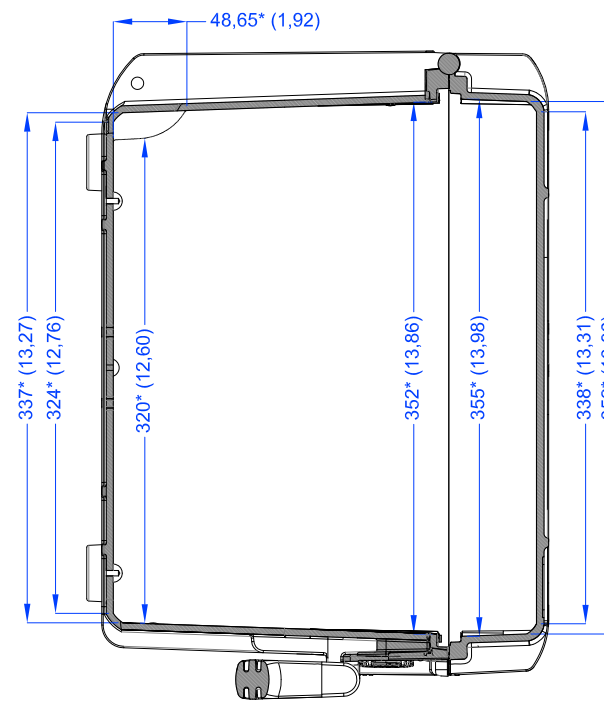
Lato Apertura
Opening Side



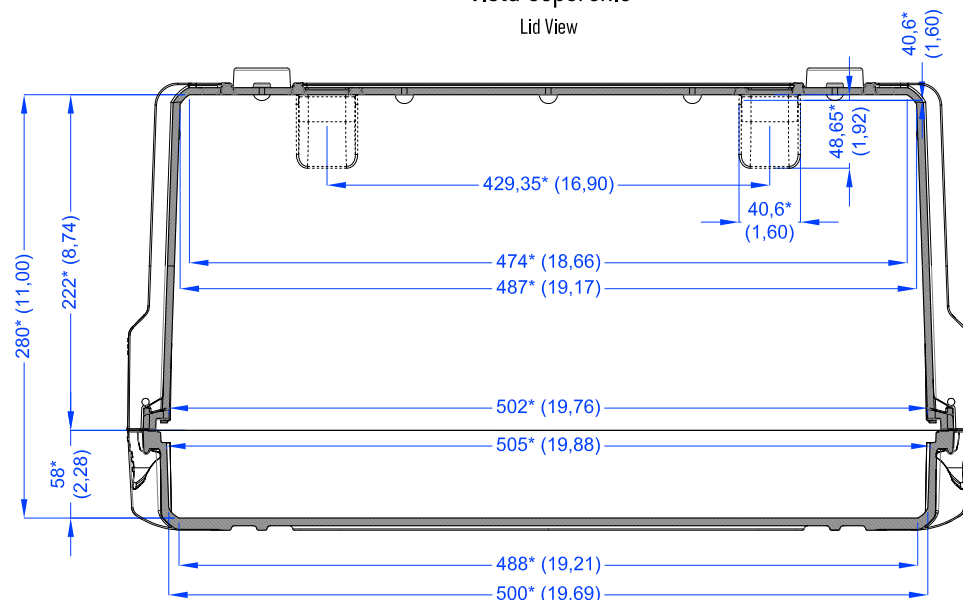
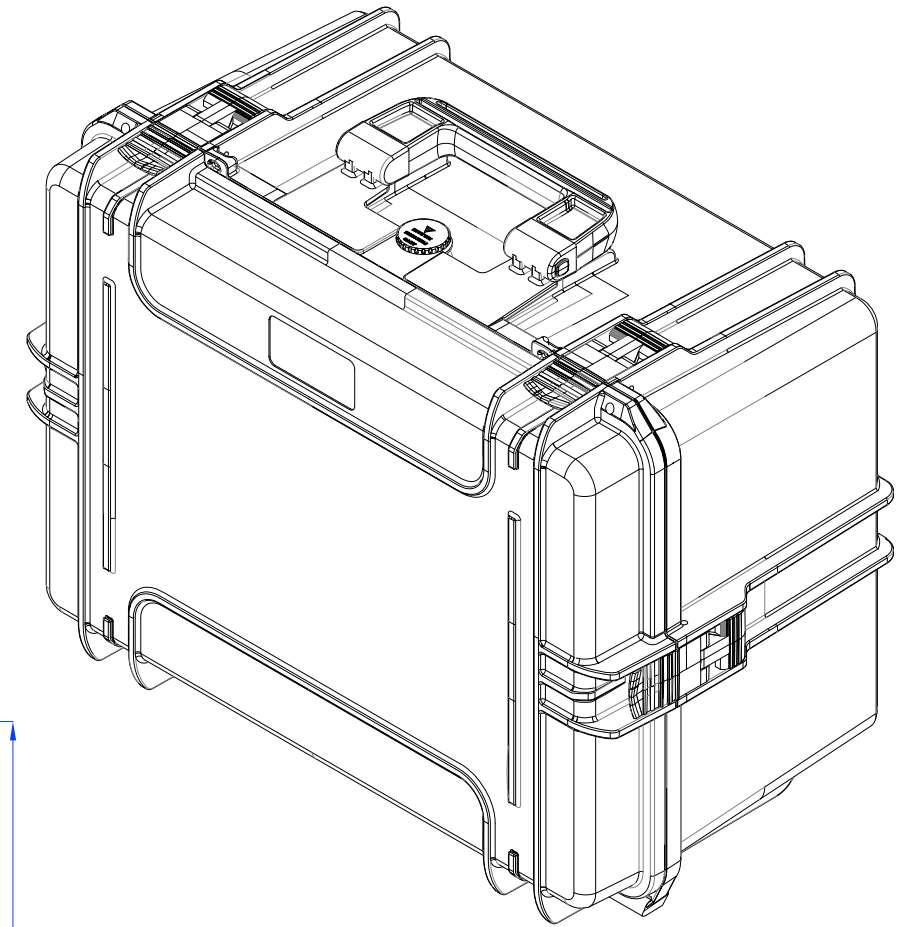
Vista Coperchio
Lid View



Vista Laterale
Side View



Sezione B-B
Section B-B



Sezione A-A
Section A-A



Plastica Panaro



Plastica Panaro S.R.L.
Via A. Gramsci Nr. 438
41054 Marano sul Panaro (Mo)
Tel. +39 059 793340

Diseg:
A. Baravelli

A3



Appr:
R. Boni

Toll:
± 1.5%

Unit: * mm
() inch.

Descr:

MAX 505 H280

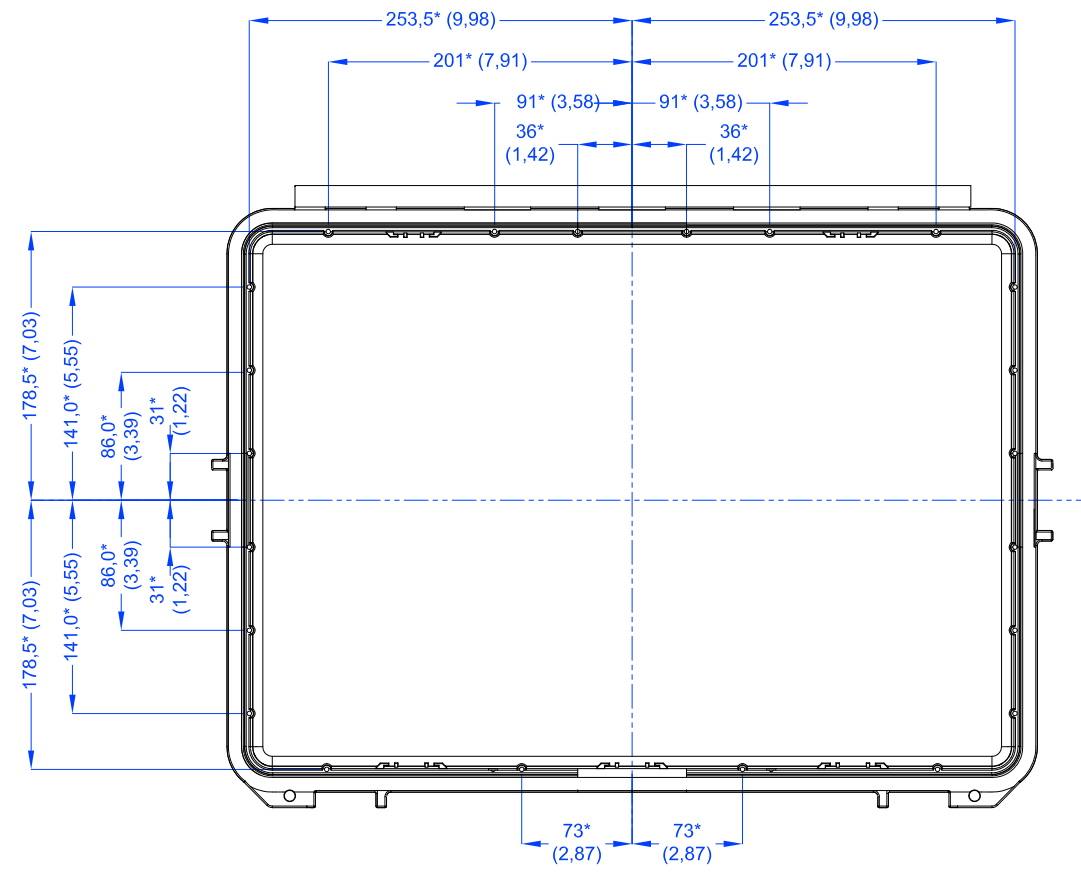
Note:

Rev:

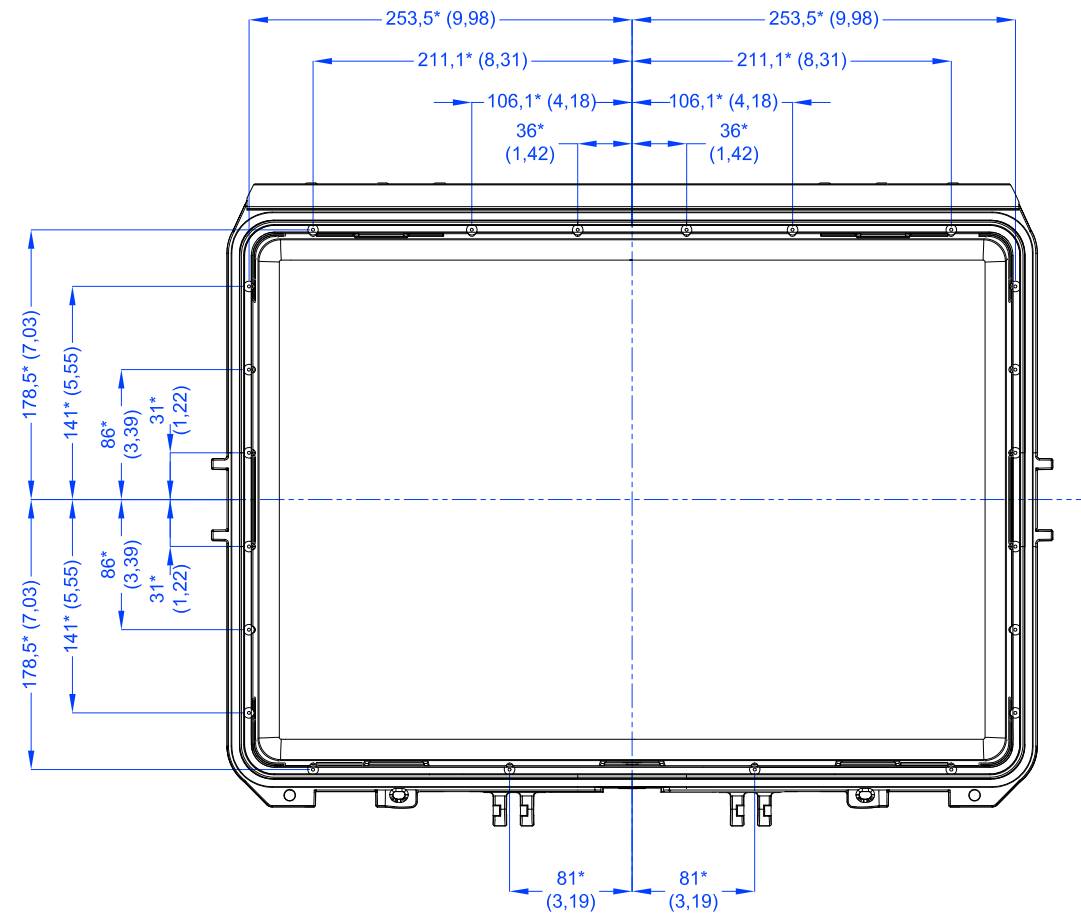
1/2

Data: 22/04/2020

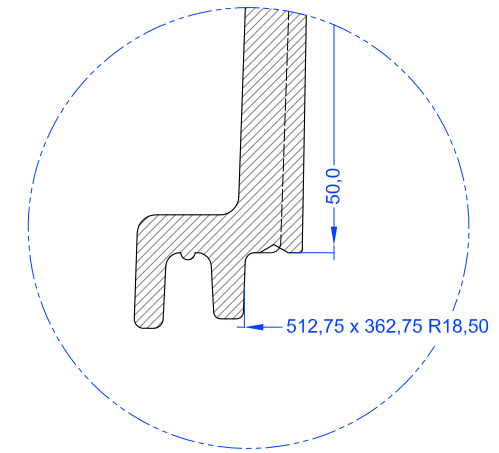
Il presente elaborato è di proprietà di Plastica Panaro S.R.L. ed è tutelato a termini di legge, pertanto non può essere riprodotto o mostrato a terzi senza approvazione scritta.
This Drawing is the sole property of Plastica Panaro S.R.L. It is protected by law and it cannot be distributed or reproduced in any form by or to third party without written approval.



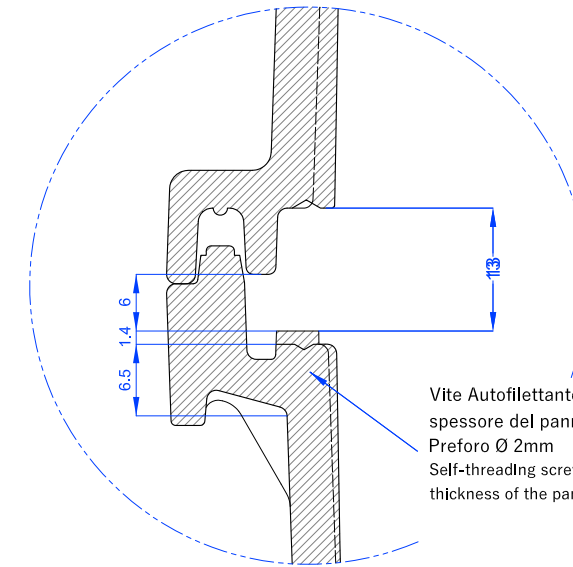
Vista Interna Coperchio
Lid Inner View



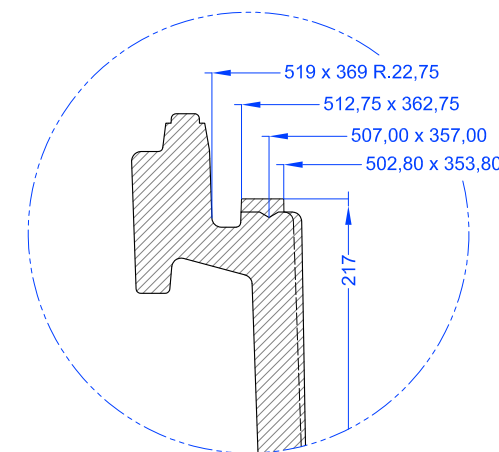
Vista Interna Fondo
Bottom Inner View



Dettaglio Chiusura Ermetica Coperchio
Lid Airtight Closure Detail



Vite Autofilettante per plastica Ø 3mm, lunghezza vite dipende dallo spessore del pannello (indicativo 10mm).
Preforo Ø 2mm
Self-threading screw for plastic Ø 3mm. The screw length depends on the thickness of the panel (roughly 10mm). Pilot hole Ø 2mm



Dettaglio Chiusura Ermetica Fondo
Bottom Airtight Closure Detail



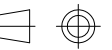
Plastica Panaro



Plastica Panaro S.R.L.
Via A. Gramsci Nr. 438
41054 Marano sul Panaro (Mo)
Tel. +39 059 793340

Diseg:
A. Baravelli

A3



Appr:
R. Boni

Toll:
± 1.5%

Unit: * mm
() inch.

Descr:

MAX 505 H280 - INTERNO

Note:

Rev:

2/2

Data: 22/04/2020