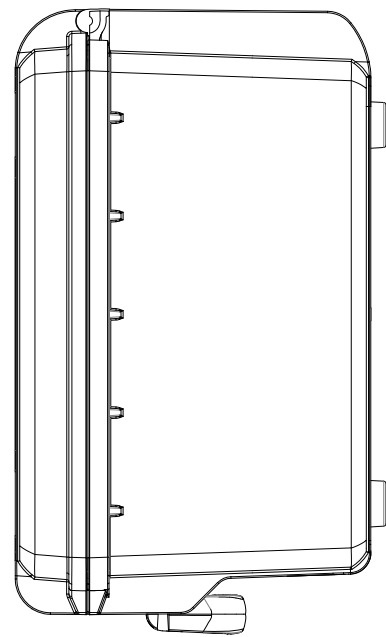
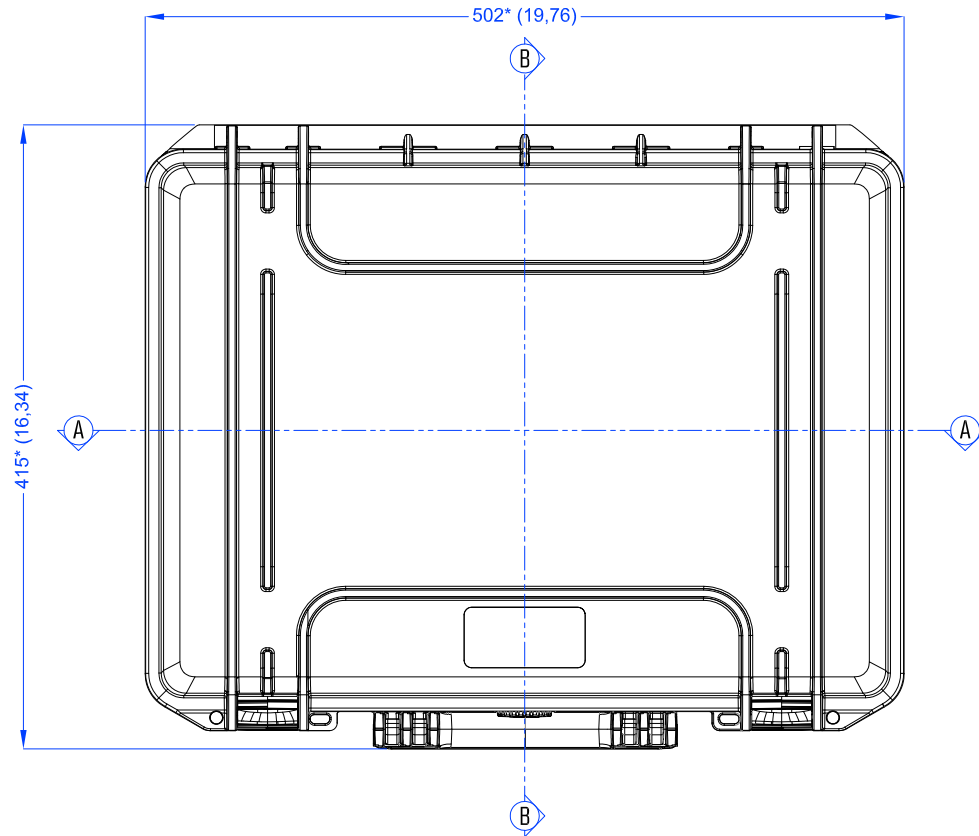


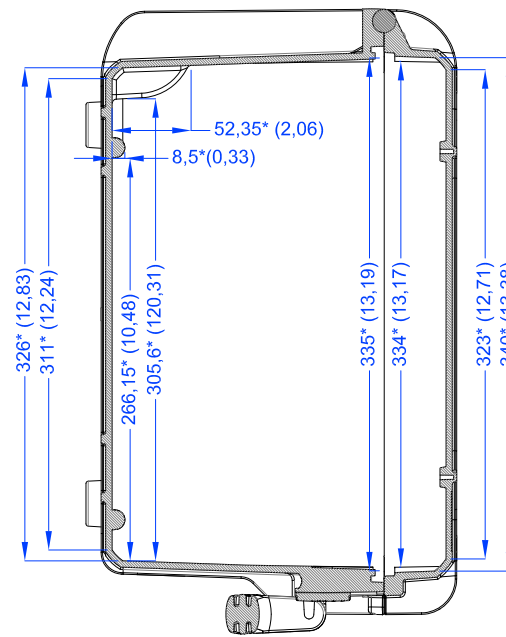
Lato Apertura
Opening Side



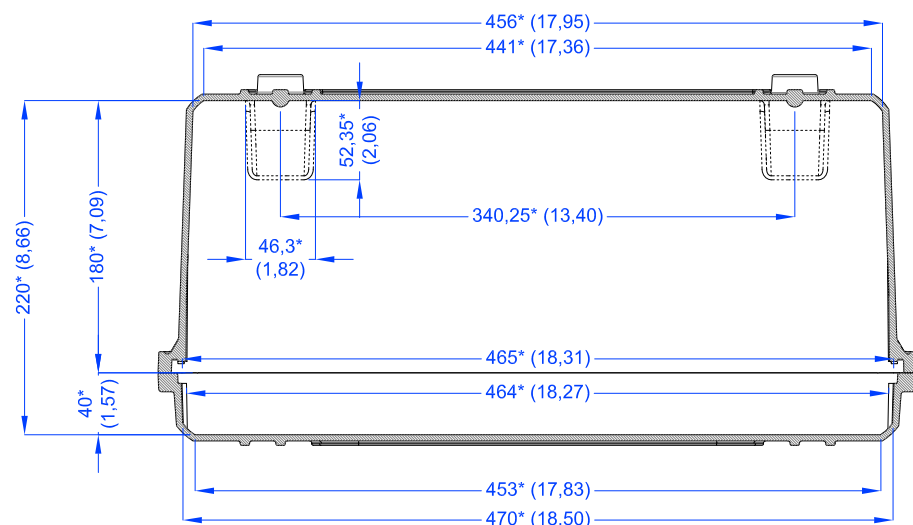
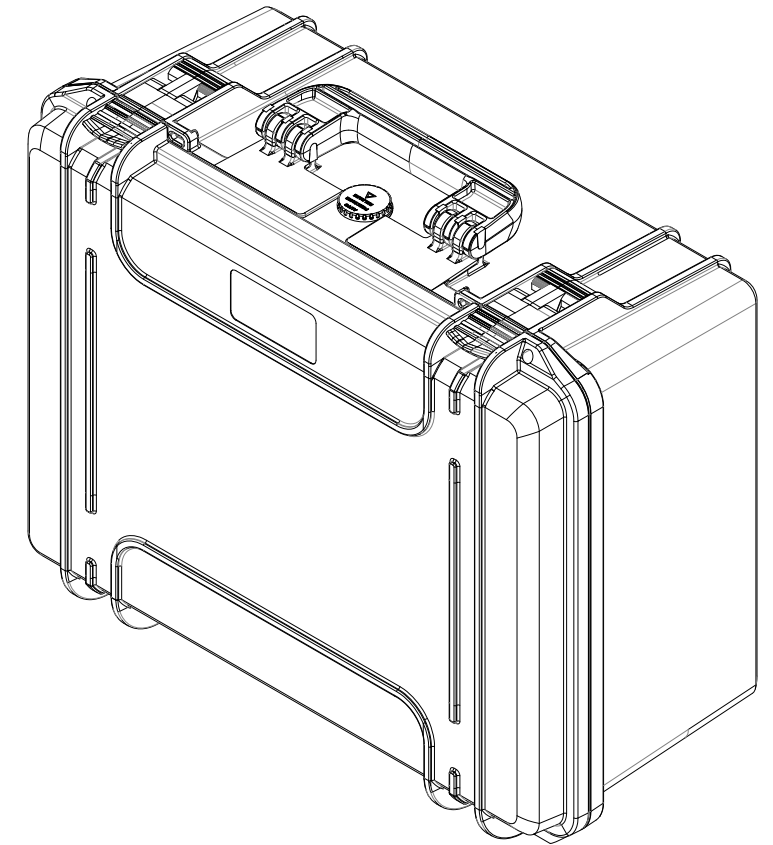
Vista Laterale
Side View



Vista Coperchio
Lid View

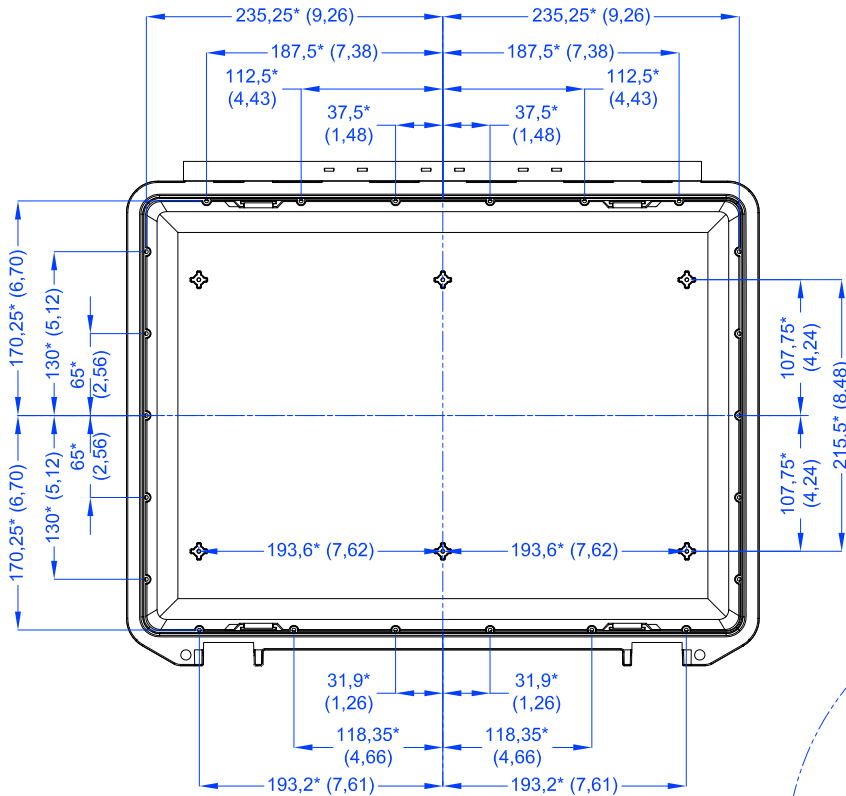


Sezione B-B
Section B-B

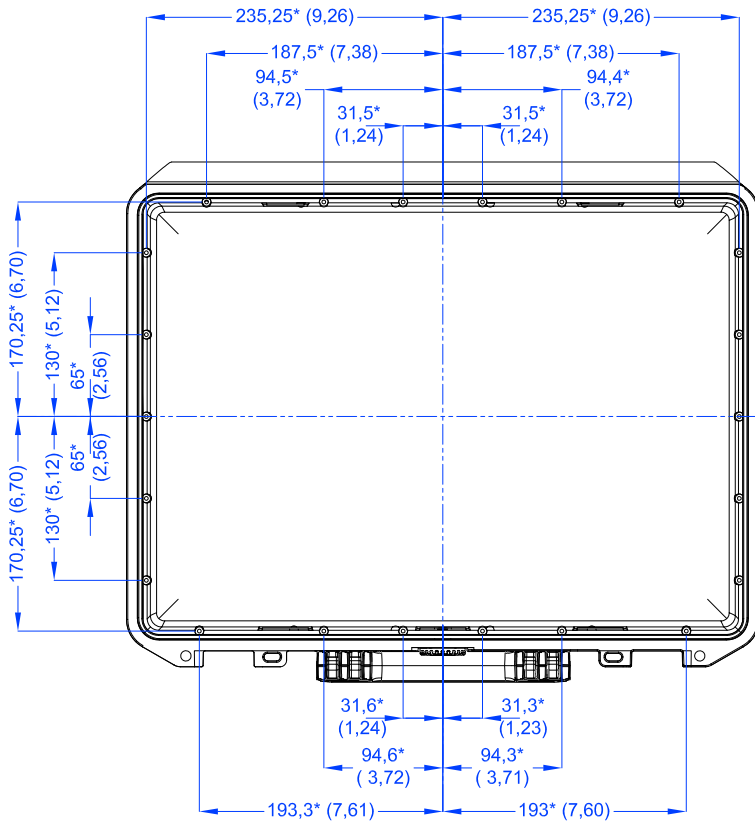


Sezione A-A
Section A-A

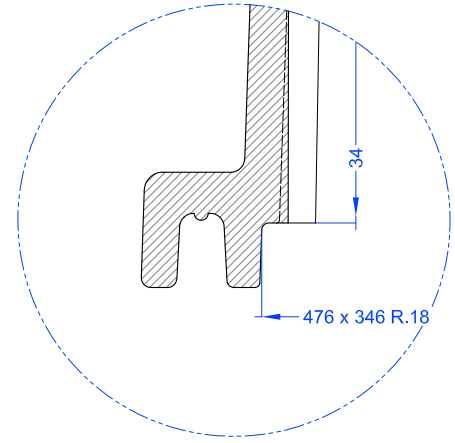
	Plastica Panaro S.R.L. Via A. Gramsci Nr. 438 41054 Marano sul Panaro (Mo) Tel. +39 059 793340	Diseg: A. Baravelli	A3	
		Appr: R. Boni	Toll: ± 1.5%	
Descr: <h2 style="text-align: center;">MAX 465 H220</h2>				
Note:		Rev:		1/2
Data: 22/04/2020				
<small>Il presente elaborato è di proprietà di Plastica Panaro S.R.L. ed è tutelato a termini di legge, pertanto non può essere riprodotto o mostrato a terzi senza approvazione scritta. This Drawing is the sole property of Plastica Panaro S.R.L. It is protected by law and it cannot be distributed or reproduced in any form by or to third party without written approval.</small>				



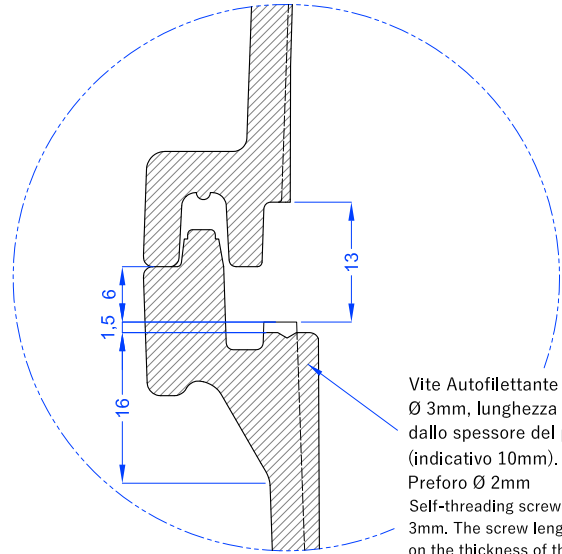
Vista Interna Coperchio
Lid Inner View



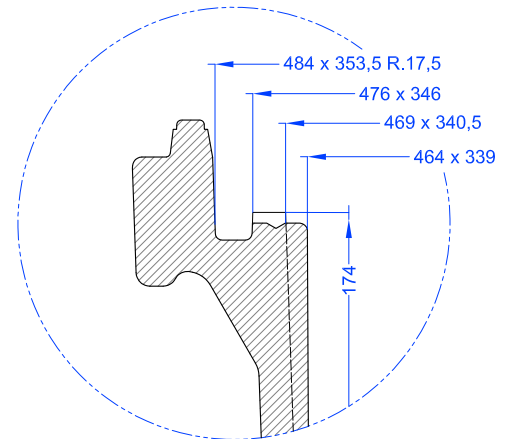
Vista Interna Fondo
Bottom Inner View



Dettaglio Chiusura Ermetica Coperchio
Lid Airtight Closure Detail



Vite Autofilettante per plastica
Ø 3mm, lunghezza vite dipende
dallo spessore del pannello
(indicativo 10mm).
Preforo Ø 2mm
Self-threading screw for plastic
Ø 3mm. The screw length depends
on the thickness of the panel
(roughly 10mm). Pilot hole Ø 2mm



Dettaglio Chiusura Ermetica Fondo
Bottom Airtight Closure Detail



Plastica Panaro



Plastica Panaro S.R.L.
Via A. Gramsci Nr. 438
41054 Marano sul Panaro (Mo)
Tel. +39 059 793340

Diseg:

A. Baravelli

A3



Appr:

R. Boni

Toll:

± 1,5%

Unit: * mm
() inch.

Descr:

MAX 465 H220- INTERNO

Note:

Rev:

2/2

Data:

22/04/2020