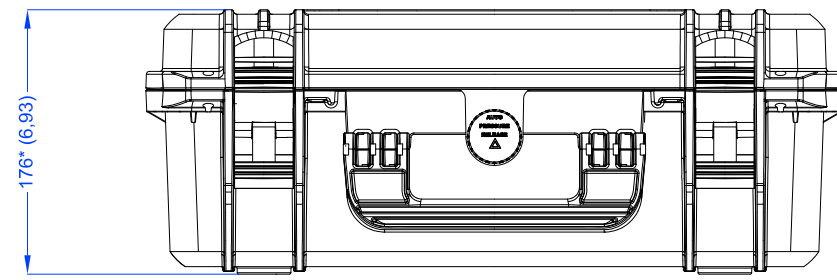
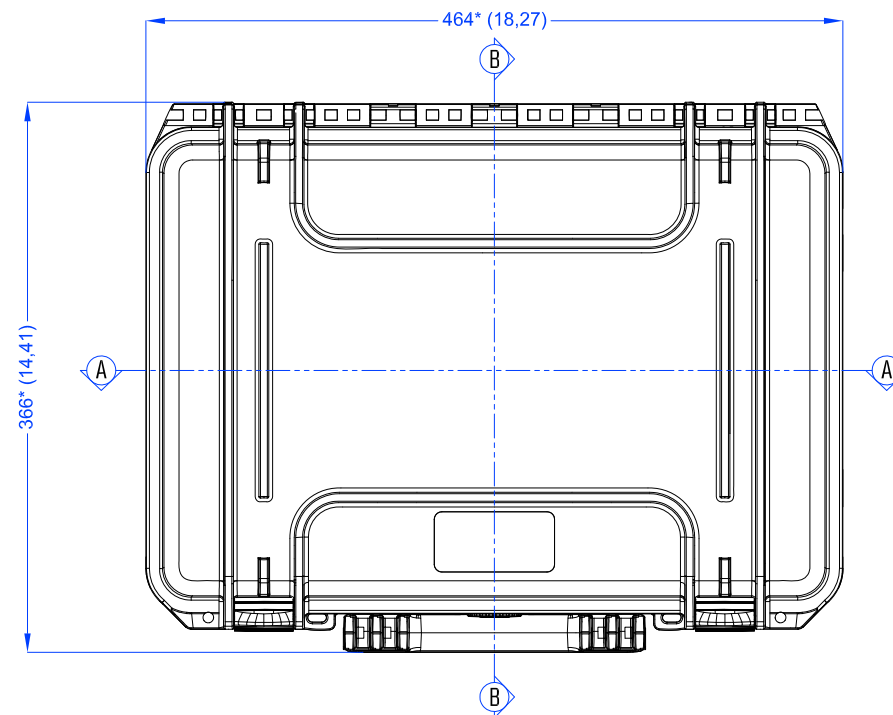


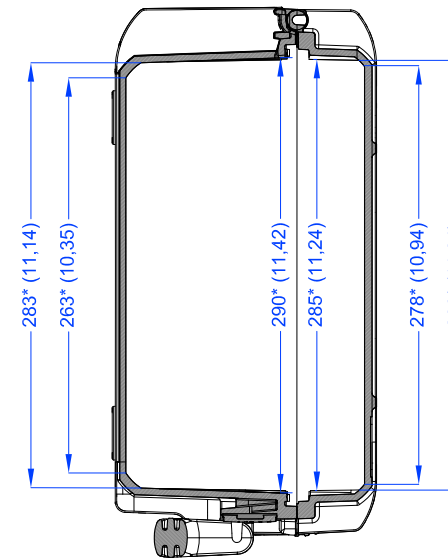
Vista Laterale
Side View



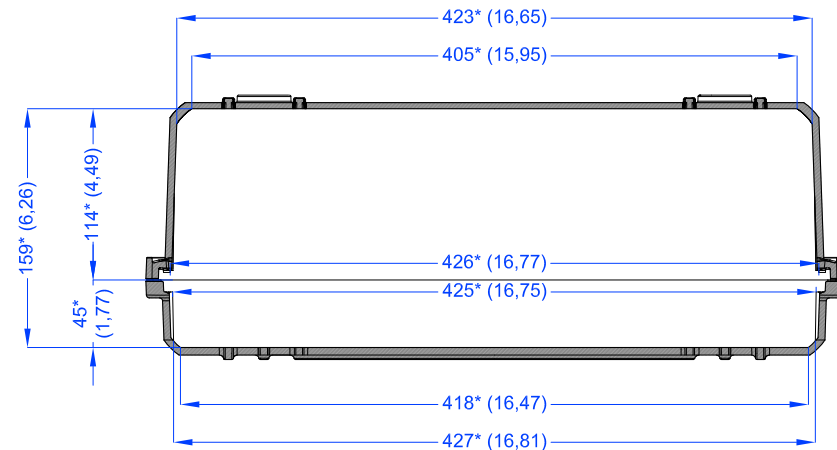
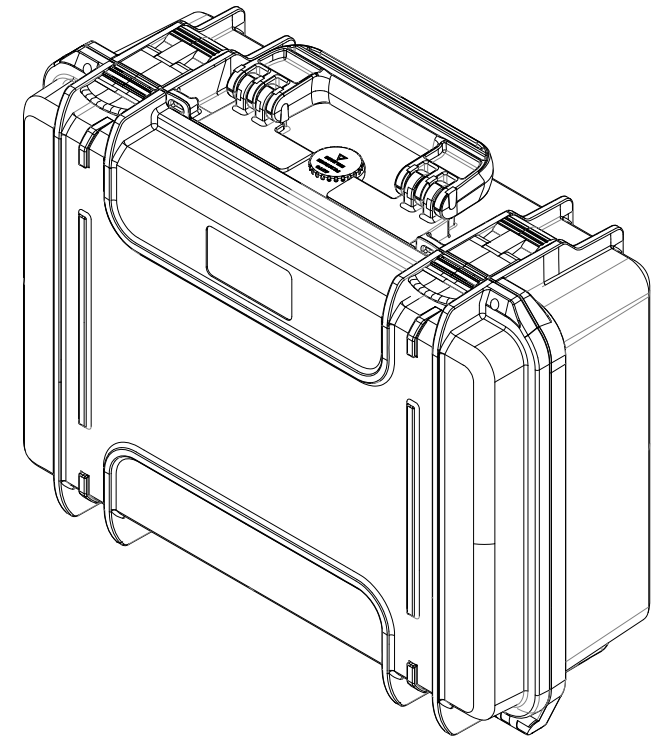
Lato Apertura
Opening Side



Vista Coperchio
Lid View



Sezione B-B
Section B-B



Sezione A-A
Section A-A



Plastica Panaro



Plastica Panaro S.R.L.
Via A. Gramsci Nr. 438
41054 Marano sul Panaro (Mo)
Tel. +39 059 793340

Diseg:
A. Baravelli
Appr:
R. Boni

A3

Toll:
± 1.5%

Unit: * mm
() inch.

Descr:

MAX 430

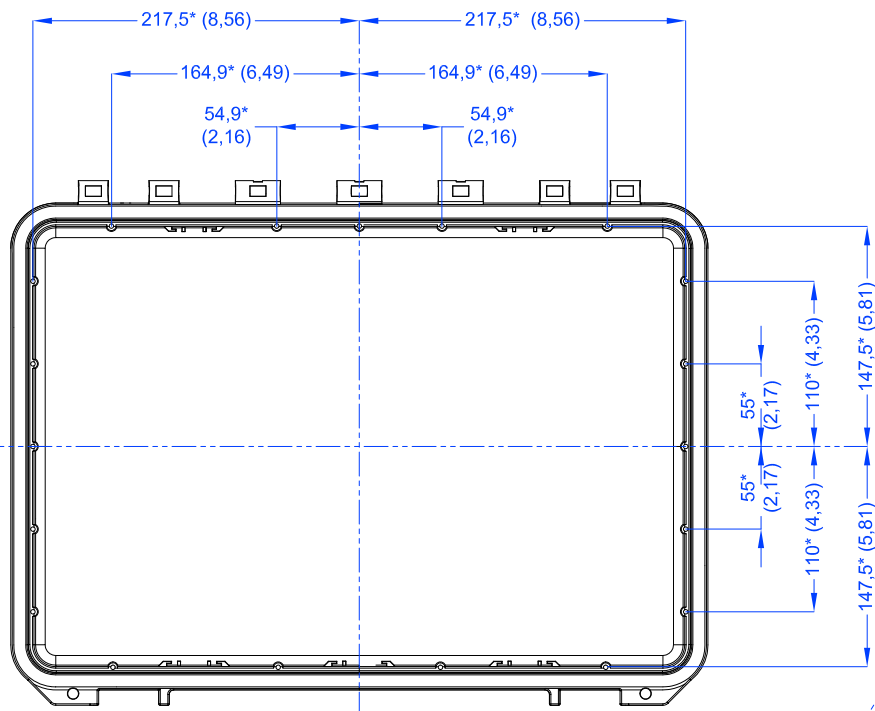
Note:

Rev:

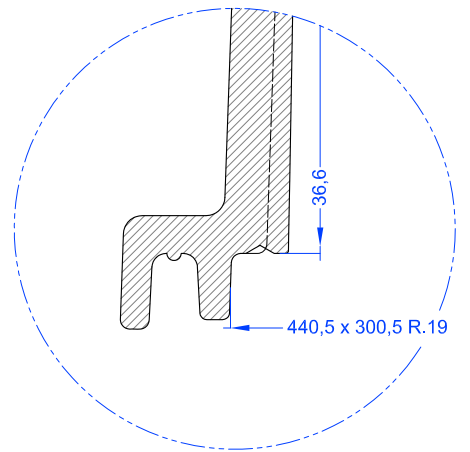
1/2

Data: 22/04/2020

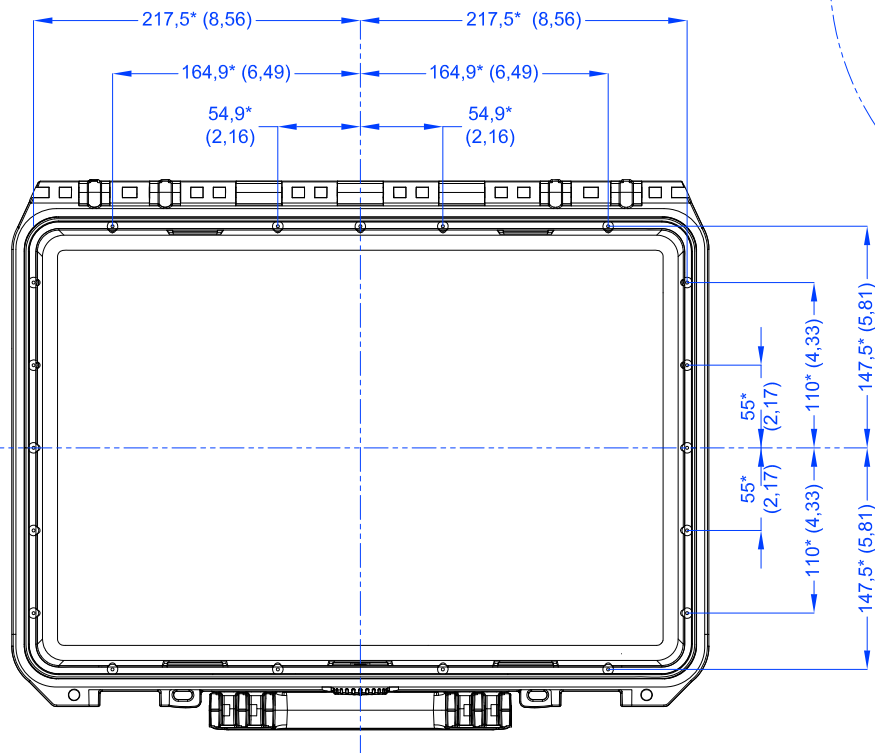
Il presente elaborato è di proprietà di Plastica Panaro S.R.L. ed è tutelato a termini di legge, pertanto non può essere riprodotto o mostrato a terzi senza approvazione scritta.
This Drawing is the sole property of Plastica Panaro S.R.L. It is protected by law and it cannot be distributed or reproduced in any form by or to third party without written approval.



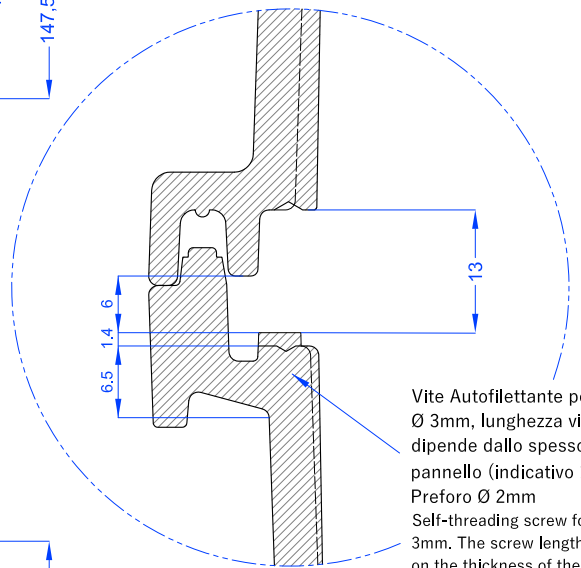
Vista Interna Coperchio
Lid Inner View



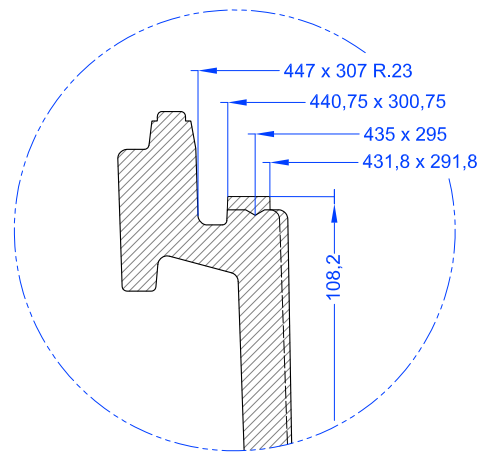
Dettaglio Chiusura Ermetica Coperchio
Lid Airtight Closure Detail



Vista Interna Fondo
Bottom Inner View



Vite Autofilettante per plastica
Ø 3mm, lunghezza vite
dipende dallo spessore del
pannello (indicativo 10mm).
Preforo Ø 2mm
Self-threading screw for plastic
Ø 3mm. The screw length depends
on the thickness of the panel
(roughly 10mm). Pilot hole Ø 2mm



Dettaglio Chiusura Ermetica Fondo
Bottom Airtight Closure Detail

	Plastca Panaro S.R.L. Via A. Gramsci Nr. 438 41054 Marano sul Panaro (Mo) Tel. +39 059 793340	Disegn: A. Baravelli	A3	
	Appr: R. Boni	Toller: ± 1.5%	Unit: * mm () inch.	
Descr: <h2 style="text-align: center;">MAX 430 - INTERNO</h2>				
Note:	Rev:	1/1	Data: 22/04/2020	
<small>Il presente elaborato è di proprietà di Plastca Panaro S.R.L. ed è tutelato a termini di legge, pertanto non può essere riprodotto o mostrato a terzi senza approvazione scritta. This Drawing is the sole property of Plastca Panaro S.R.L. It is protected by law and it cannot be distributed or reproduced in any form by or to third party without written approval.</small>				