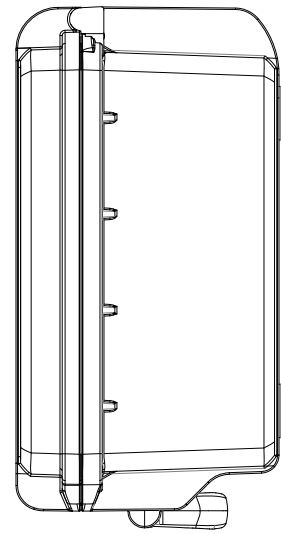
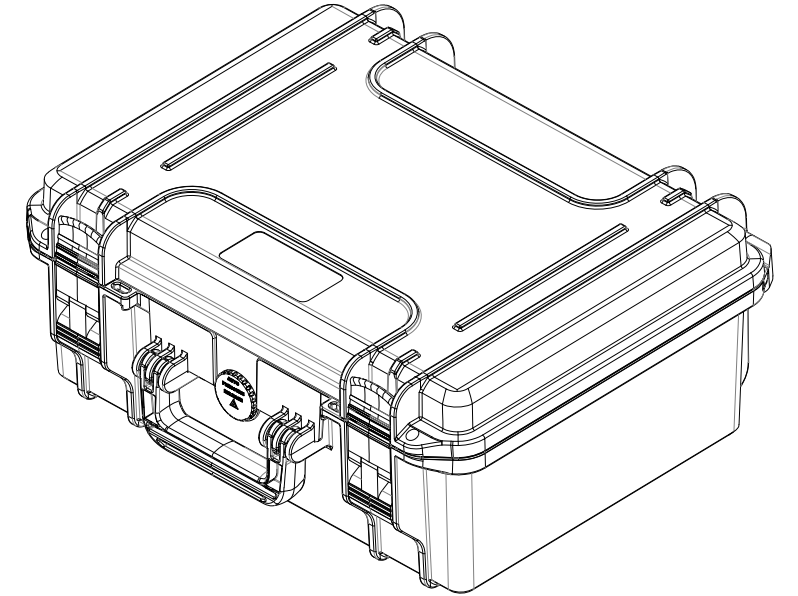
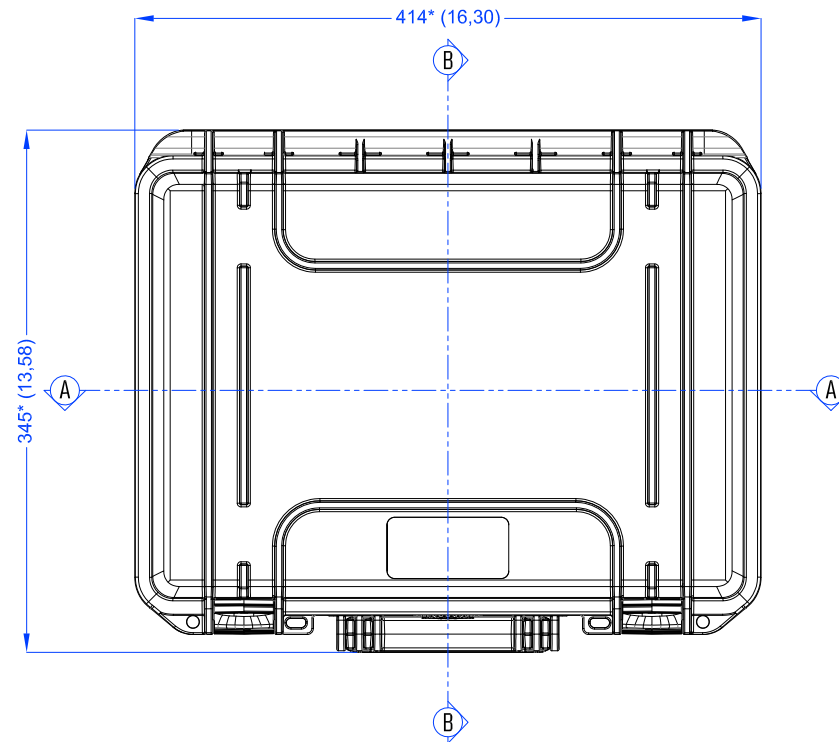


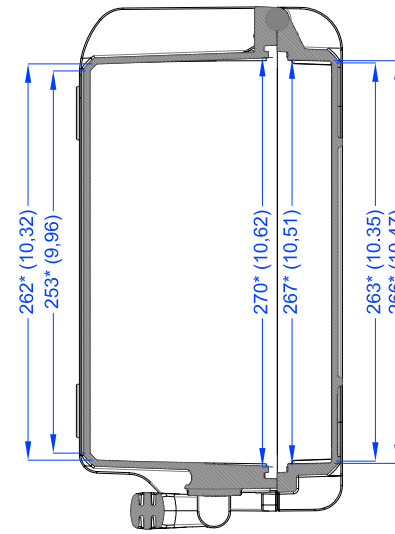
Lato Apertura  
Opening Side



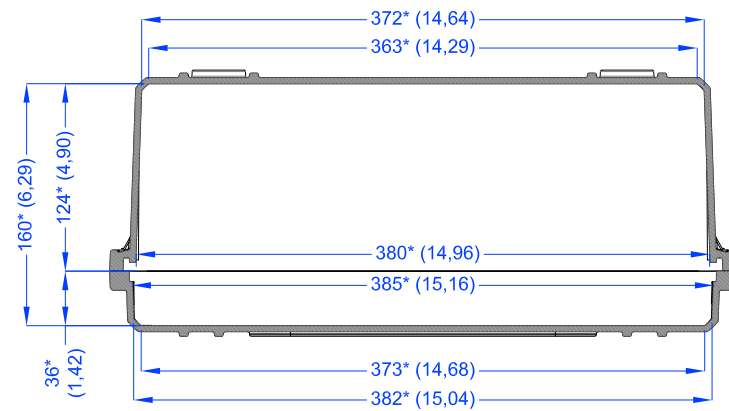
Vista Laterale  
Side View



Vista Coperchio  
Lid View



Sezione B-B  
Section B-B

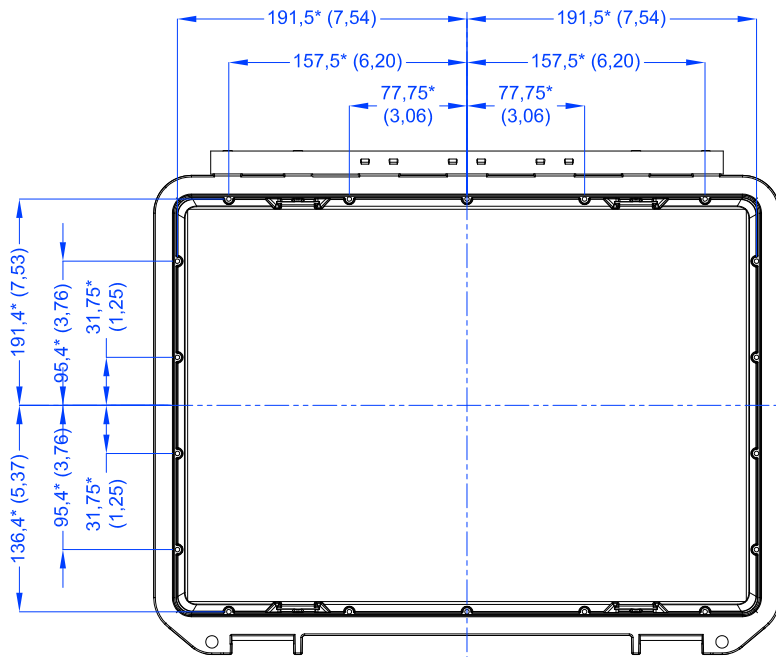


Sezione A-A  
Section A-A

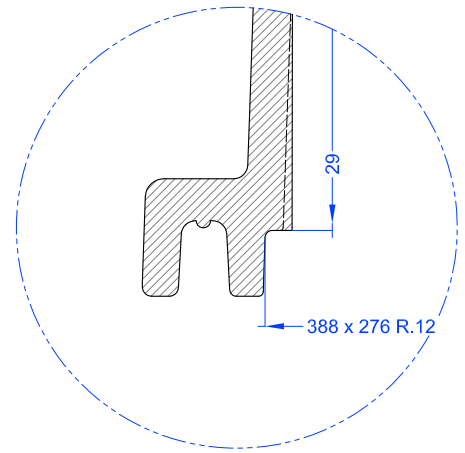
	Plastica Panaro S.R.L. Via A. Gramsci Nr. 438 41054 Marano sul Panaro (Mo) Tel. +39 059 793340	Diseg: <b>A. Baravelli</b>	A3	
		Appr: <b>R. Boni</b>	Toll: ± 1.5%	

Descr:		<b>MAX 380 H160</b>		
Note:	Rev:	1/2	Data:	22/04/2020

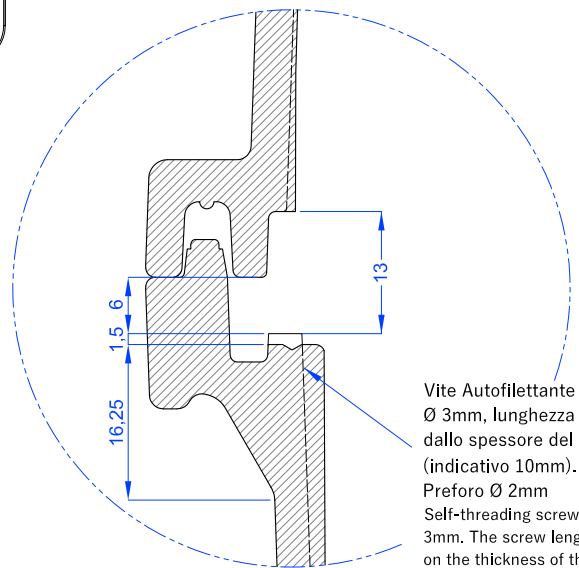
Il presente elaborato è di proprietà di Plastica Panaro S.R.L. ed è tutelato a termini di legge, pertanto non può essere riprodotto o mostrato a terzi senza approvazione scritta.  
 This Drawing is the sole property of Plastica Panaro S.R.L. It is protected by law and it cannot be distributed or reproduced in any form by or to third party without written approval.



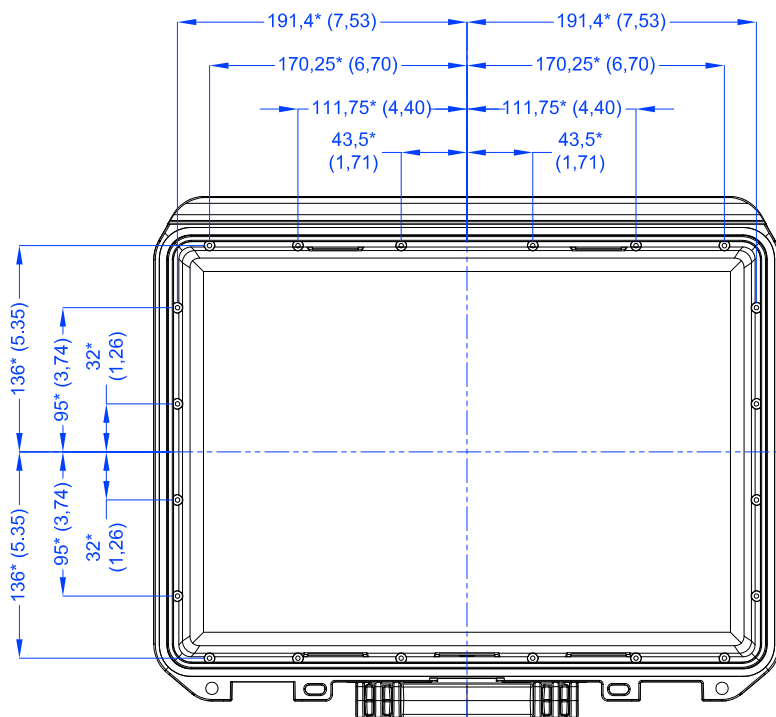
Vista Interna Coperchio  
Lid Inner View



Dettaglio Chiusura Ermetica Coperchio  
Lid Airtight Closure Detail

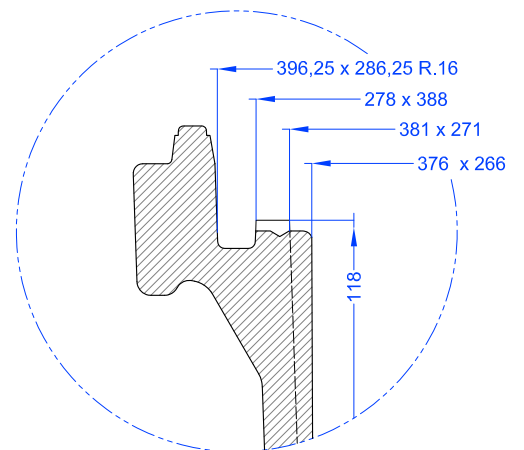


Vista Interna Fondo  
Bottom Inner View



Dettaglio Chiusura Ermetica Fondo  
Bottom Airtight Closure Detail

Vite Autofilettante per plastica  
Ø 3mm, lunghezza vite dipende  
dallo spessore del pannello  
(indicativo 10mm).  
Preforo Ø 2mm  
Self-threading screw for plastic  
Ø 3mm. The screw length depends  
on the thickness of the panel  
(roughly 10mm). Pilot hole Ø 2mm



	Plastca Panaro S.R.L. Via A. Gramsci Nr. 438 41054 Marano sul Panaro (Mo) Tel. +39 059 793340	Disegn: <b>A. Baravelli</b>	A3	
	Appr: <b>R. Boni</b>	Toller: ± 1.5%	Unit: * mm ( ) inch.	
Descr:				
<b>MAX 380 H160 - INTERNO</b>				
Note:	Rev:	2/2	Data:	22/04/2020
<small>Il presente elaborato è di proprietà di Plastca Panaro S.R.L. ed è tutelato a termini di legge, pertanto non può essere riprodotto o mostrato a terzi senza approvazione scritta. This Drawing is the sole property of Plastca Panaro S.R.L. It is protected by law and it cannot be distributed or reproduced in any form by or to third party without written approval.</small>				