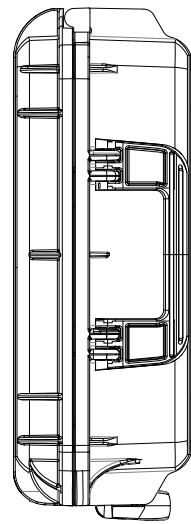
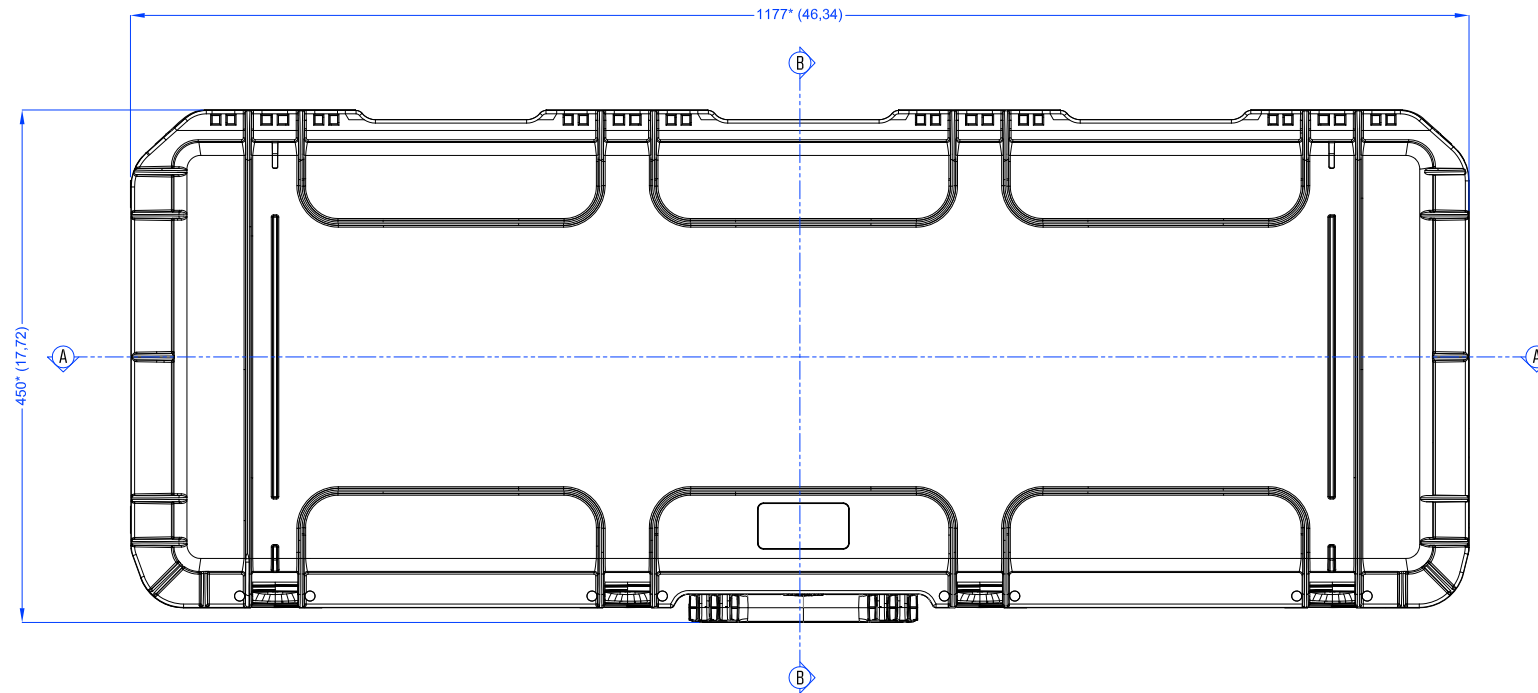


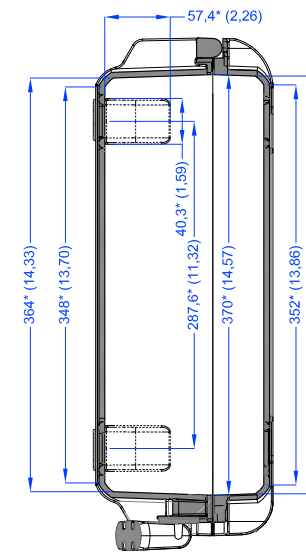
Lato Apertura  
Opening Side



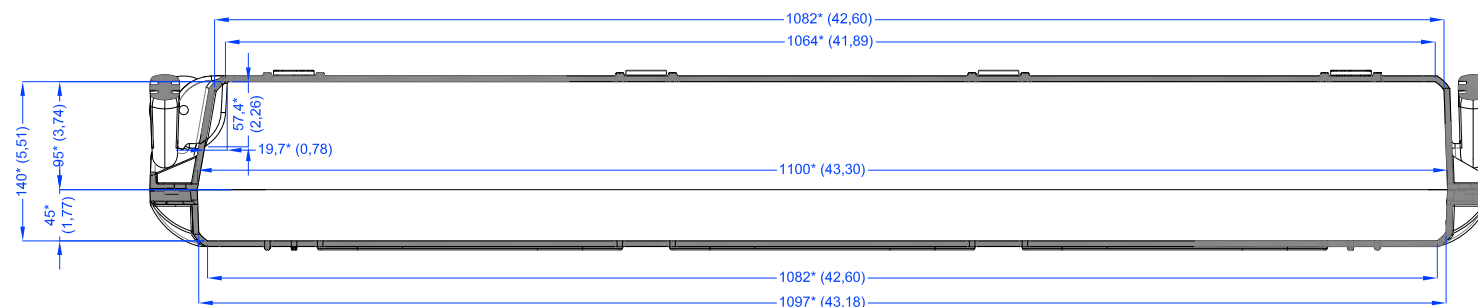
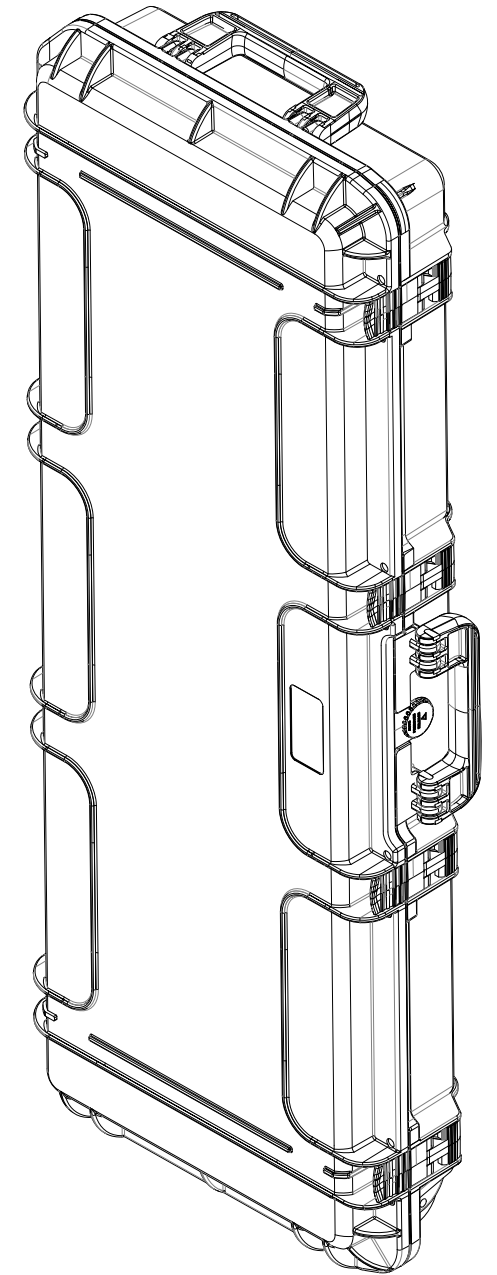
Vista Laterale  
Side View



Vista Coperchio  
Lid View



Sezione B-B  
Section B-B



Sezione A-A  
Section A-A



Plastica Panaro



Plastica Panaro S.R.L.  
Via A. Gramsci Nr. 438  
41054 Marano sul Panaro (Mo)  
Tel. +39 059 793340

Diseg:  
A. Baravelli

Appr:  
R. Boni

A3

Toll:  
± 1.5%

Unit: \* mm  
( ) inch.

Descr:

**MAX 1100**

Note:

Rev:

1/1

Data: 22/04/2020

Il presente elaborato è di proprietà di Plastica Panaro S.R.L. ed è tutelato a termini di legge, pertanto non può essere riprodotto o mostrato a terzi senza approvazione scritta.  
This Drawing is the sole property of Plastica Panaro S.R.L. It is protected by law and it cannot be distributed or reproduced in any form by or to third party without written approval.