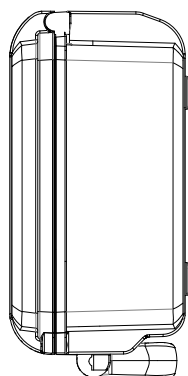
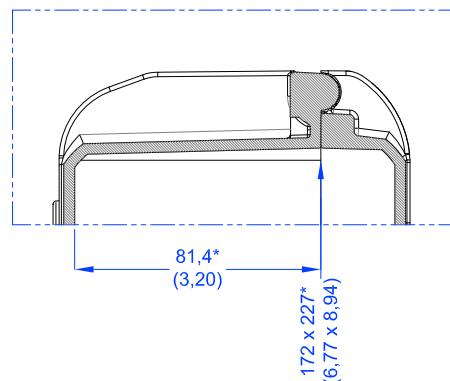
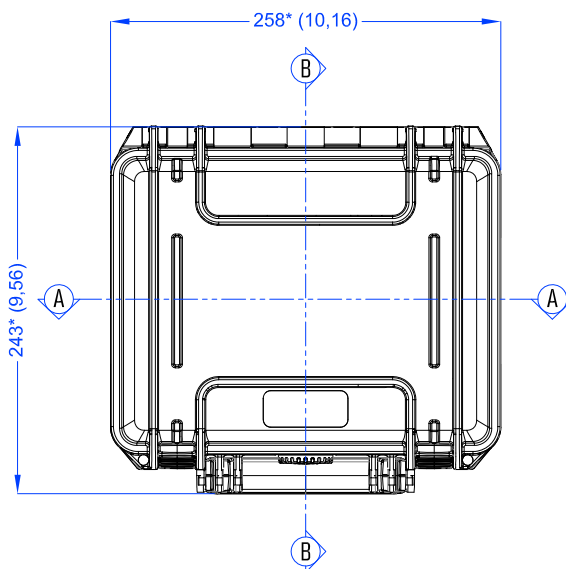


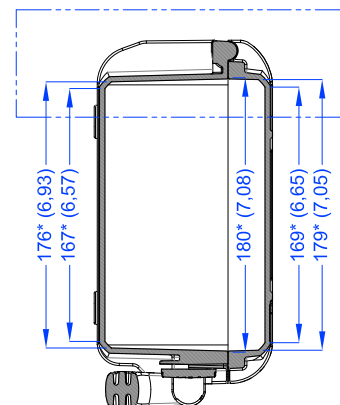
Lato Apertura
Opening Side



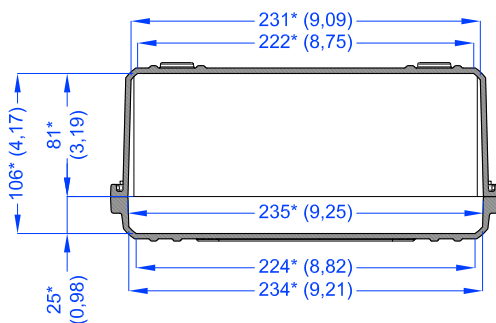
Vista Laterale
Side View



Vista Coperchio
Lid View

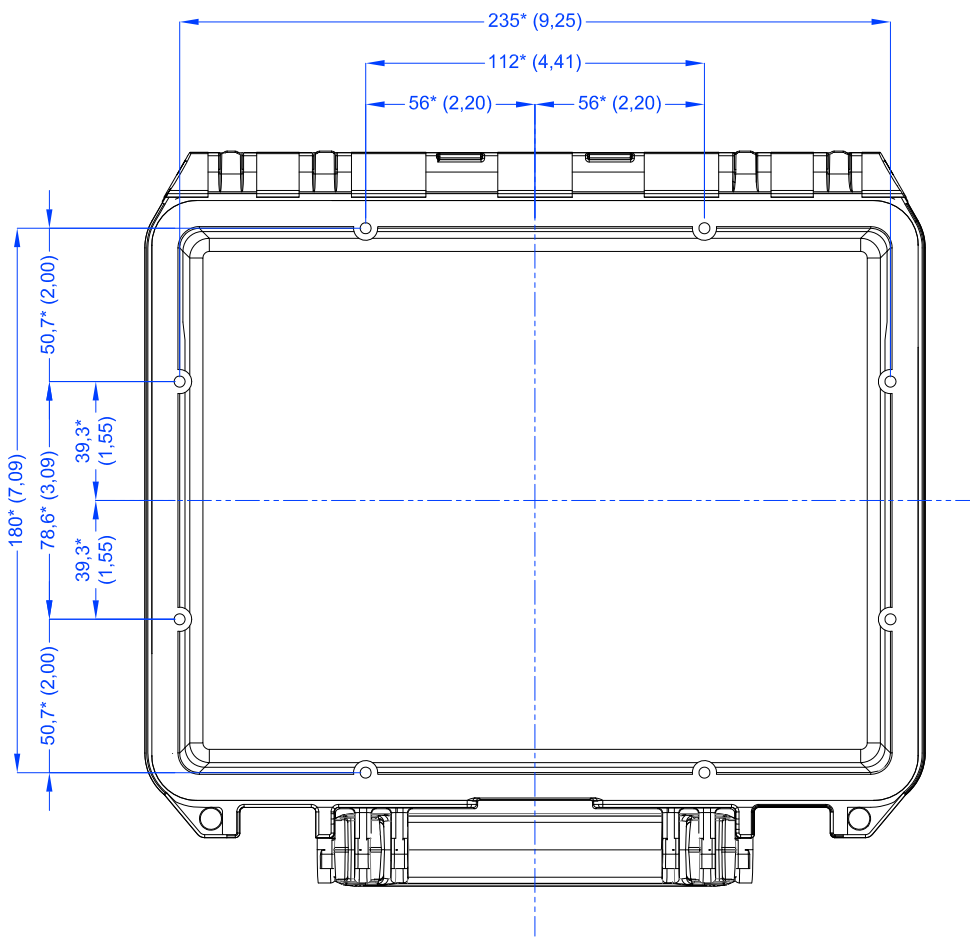


Sezione B-B
Section B-B

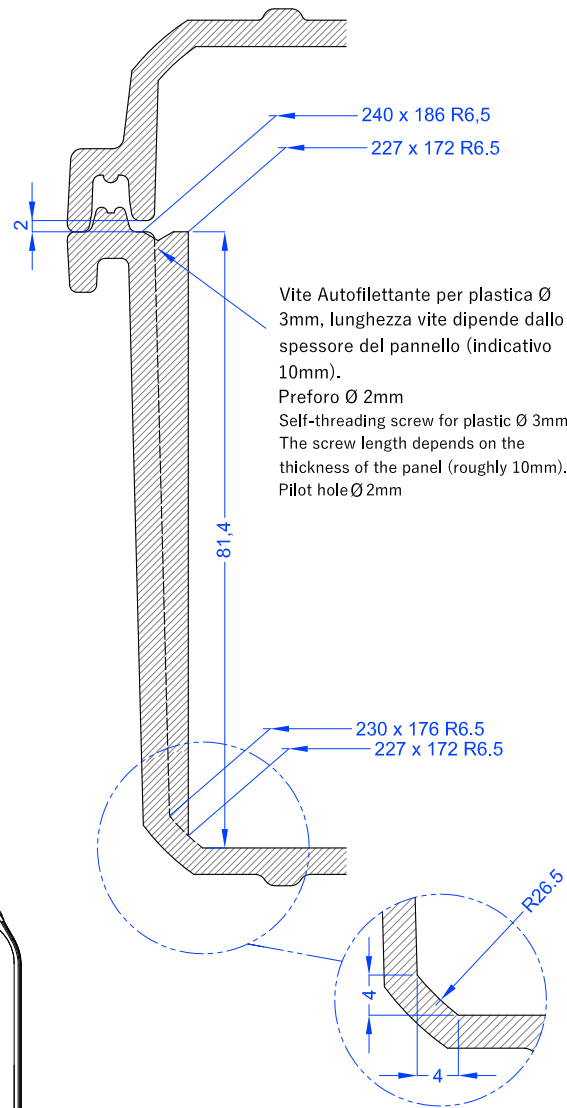


Sezione A-A
Section A-A

	Plastca Panaro S.R.L. Via A. Gramsci Nr. 438 41054 Marano sul Panaro (Mo) Tel. +39 059 793340	Diseg: A. Baravelli	A3	
	Appr: R. Boni	Toll: ± 1.5%	Unit: * mm () inch.	
Descr: <h2 style="text-align: center;">MAX 235 H105</h2>				
Note:	Rev:	1/2	Data:	22/04/2020
<small>Il presente elaborato è di proprietà di Plastca Panaro S.R.L. ed è tutelato a termini di legge, pertanto non può essere riprodotto o mostrato a terzi senza approvazione scritta. This Drawing is the sole property of Plastca Panaro S.R.L., it is protected by law and it cannot be distributed or reproduced in any form by or to third party without written approval.</small>				



Vista Interna Fondo
Bottom Inner View



Dettaglio Chiusura Ermetica
Airtight Closure Detail

	MAX Via A. Gramsci Nr. 438 41054 Marano sul Panaro (Mo) Tel. +39 059 793340	Disegn.: A. Baravelli	A3	
		Appr.: R. Boni	Toll: ± 1.5%	
Descr: <h2 style="text-align: center;">MAX 235 H105 - INTERNO</h2>				
Note:		Rev:	2/2	Data: 22/04/2020
<small>Il presente elaborato è di proprietà di Plastica Panaro S.R.L. ed è tutelato a termini di legge, pertanto non può essere riprodotto o mostrato a terzi senza approvazione scritta. This Drawing is the sole property of Plastica Panaro S.R.L. It is protected by law and it cannot be distributed or reproduced in any form by or to third party without written approval.</small>				